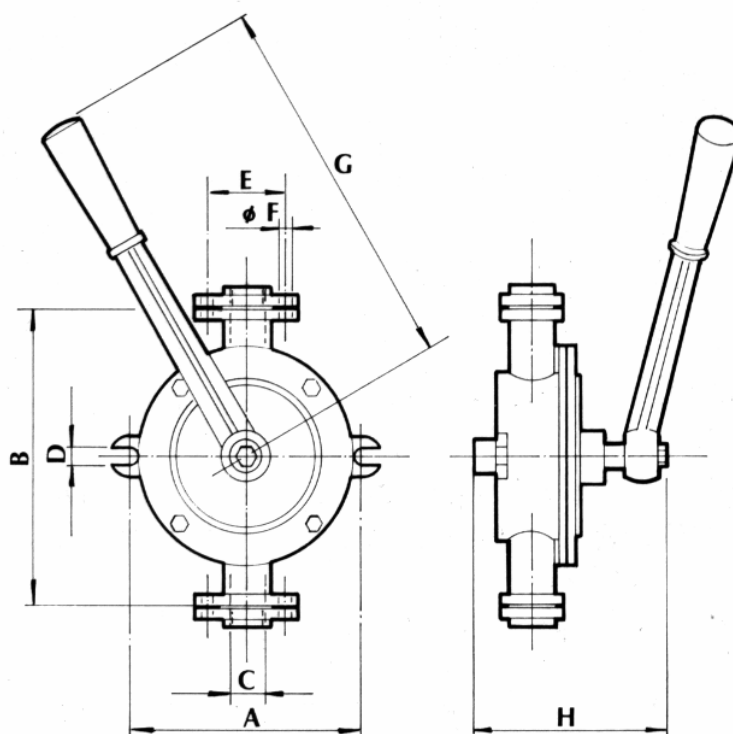


# CARATTERISTICHE / CHARACTERISTICS / CARACTERISTIQUES

**MATERIALI DI COSTRUZIONE : MATERIAL OF ONSTRUCTION: MATERIAUX DE CONSTRUCTION:**  
**(B) :Costruzione in bronzo (B) : bronze (B) : bronze**  
**(G) :Costruzione in ghisa (G) : cast iron (G) : cast iron**

<p>La pompa EXCELSIOR è particolarmente Indicata per :</p> <ul style="list-style-type: none"> <li>- Acqua di mare, sentine di veicoli anfibi e imbarcazioni.</li> <li>- Travaso carburanti in genere: benzina. Gasolio, kerosene, petrolio, nafta e oli fluidi ecc.</li> <li>- Prosciugamento scantinati, cunicoli, intercapedini ,pozzetti per cavi elettrici e telefonici.</li> <li>-Prosciugamento pozzetti dei distributori di carburanti.</li> </ul>	<p>This EXCELSIOR pump is particularly suitable for:</p> <ul style="list-style-type: none"> <li>- Seawater, bilge of amphibian vehicles and crafts.</li> <li>- Decanting fuels usually: petrol, diesel, kerosene, oil, naphtha and fluid oils, etc.</li> <li>-Draining of basements, underground passages, drains for electrical and phone cables</li> <li>-Draining wells of fuel distributors.</li> </ul>	<p>La pompe EXCELSIOR est Particulièrement indiquée pour:</p> <ul style="list-style-type: none"> <li>- Eau de mer, sentines de véhicules amphibies et embarcations,.</li> <li>- Transfert carburants en tout genre: essence. Gazole, kérosène, pétrole, mazout et huiles fluides etc.</li> <li>- Assèchement sous-sols, caniveaux, gaines, puits pour câbles électriques et téléphoniques.</li> <li>- Assèchement puits des distributeurs de carburants.</li> </ul>
---	---	---



## Dimensioni / dimensions

Tipo Type	A	B	C	D	E	F	G	H
0	125	175	1/2"	9	43	7	260	136
1	150	205	3/4"	11	55	7	260	136
2	170	230	1"	12	64	9	260	138
3	190	260	1"1/4	12	74	9	320	166
4	220	285	1"1/4	12	74	9	410	185
5	250	320	1"1/2	15	85	9	410	185