

CARATTERISTICHE TECNICHE // CHARACTERISTICS// CARACTERISTIQUES TECHNIQUES

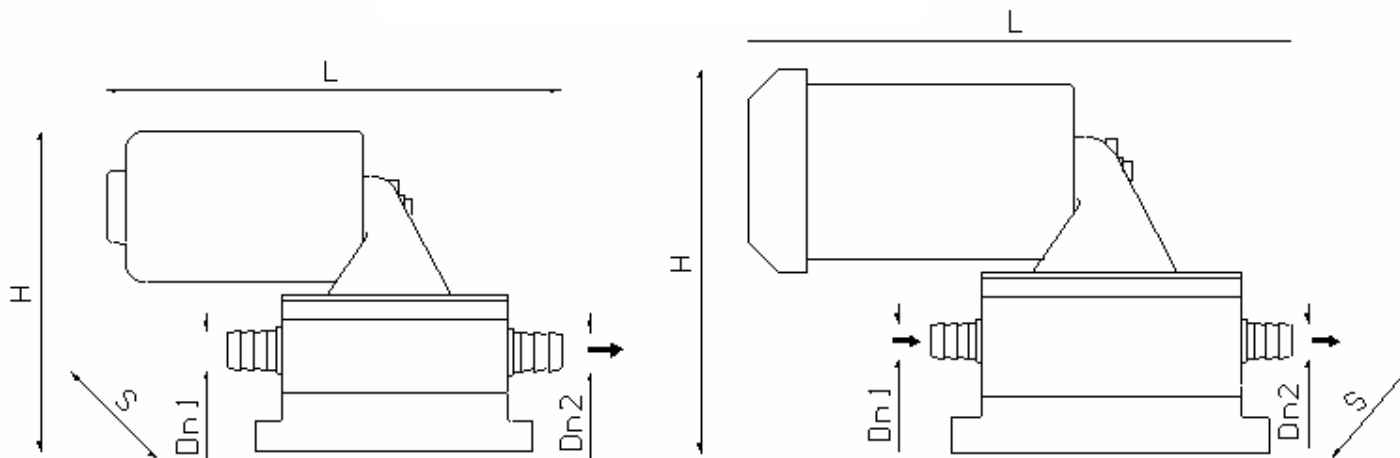
Tipo Type	Volt	Amp. Max 12V 24V	Watt	Caratteristiche //performance lt.=litri/min m=metri	Raccordi Ports Raccords
S15	12 o 24	7 4	120	m 0 - 2 - 4 - 6 - 8 - 10 lt. 18 - 16 - 15 - 14 - 13 - 12	$\frac{1}{2}$ " gas ϕ 20 mm
S40E	12 o 24	12 6	200	m 0 - 2 - 4 - 6 - 8 - 10 lt. 37 - 34 - 31 - 28 - 27 - 27	$\frac{3}{4}$ " gas ϕ 25 mm
S40	12 o 24 220 - 220/380	13 7	200 ventilato ventilated ventilé	m 0 - 2 - 4 - 6 - 8 - 10 lt. 37 - 34 - 31 - 28 - 27 - 27	$\frac{3}{4}$ " gas ϕ 25 mm

-Autoinnesco immediato senza preventivo riempimento del corpo pompa.
 -Massima sicurezza di funzionamento anche dopo vari mesi d'inattività.
 -Non necessita valvola di fondo, né succheruola, né filtro.
 -Manutenzione nulla.
 -Tutti i componenti sono resistenti alla corrosione.
 -Possono funzionare a secco in quanto non hanno rasamenti, guarnizioni, giranti, premistoppa, o anelli di tenuta che si danneggiano.

-Immediate self priming without pre-filling the body of the pump.
 -Maximum reliability of operation, even after being inactive for lengthy periods.
 -No foot valves, no filter.
 -No maintenance required.
 -Quick instllation.
 -All components of the pump are resistant to sea water corrosion
 -Can run dry without any damage because they have no impeller seals or other delicate or fragile parts.

-Autoamorçage immédiat sans remplissage préalable du corps de la pompe
 -Sécurité maximale de fonctionnement même après plusieurs mois d'inactivité
 -Pas besoin de soupape de fond, - no crépine, no filtre
 -Tous les composants résistent à la corrosion
 -Peuvent fonctionner à sec étant donné qu'elles n'ont pas de segments racleurs, joints, roues, presse-garniture, ou bagues d'étanchéité qui s'abiment

Quote di ingombro // Dimensions



JDREX S15

JDREX S40E/S40

TIPO	H	L	S	Dn1	Dn2	Peso Weight Kg
S15	180	260	70	15	15	2,8
S40E	195	300	120	25	25	4,1
S40	200	310	120	25	25	4,2