

<i>Tipo Type</i>	<i>Kw</i>	<i>VOLT</i>	<i>Giri/1' Rmp</i>	<i>Portata Delivery Débit L/min</i>	<i>Prevalenza Head Hauter m</i>
<i>PVM 0.15</i>	<i>0,20</i>	<i>12-24</i>	<i>1300</i>	<i>26</i>	<i>5</i>
<i>PVM0.2</i>	<i>0,26</i>	<i>12-24//230M.-230/380T</i>	<i>1450</i>	<i>31</i>	<i>6</i>
<i>PVM05</i>	<i>0,37</i>	<i>12-24//230M.-230/380T</i>	<i>1450</i>	<i>75</i>	<i>8</i>
<i>PVM 0.5B</i>	<i>0,37</i>	<i>12-24//230M.-230/380T</i>	<i>1450</i>	<i>77</i>	<i>8</i>
<i>PVM 1R</i>	<i>0,37</i>	<i>24//230M.-230/380T</i>	<i>1450</i>	<i>100</i>	<i>8</i>
<i>PVMI</i>	<i>0,55</i>	<i>24//230M.-230/380T</i>	<i>1450</i>	<i>120</i>	<i>9</i>

**CARATTERISTICHE:**

CORPO: PVC\*  
MEMBRANA: NBR  
VALVOLE : NBR  
ALBERO : ACCIAIO INOX 316  
PROTEZIONE : IP 55

**CHARACTERISTICS:**

BODY: PVC\*  
DIAPHRAGM : NBR  
VALVES: NBR  
SHAFT: AISI 316 STAINLESS STEEL  
PROTECTION : IP55

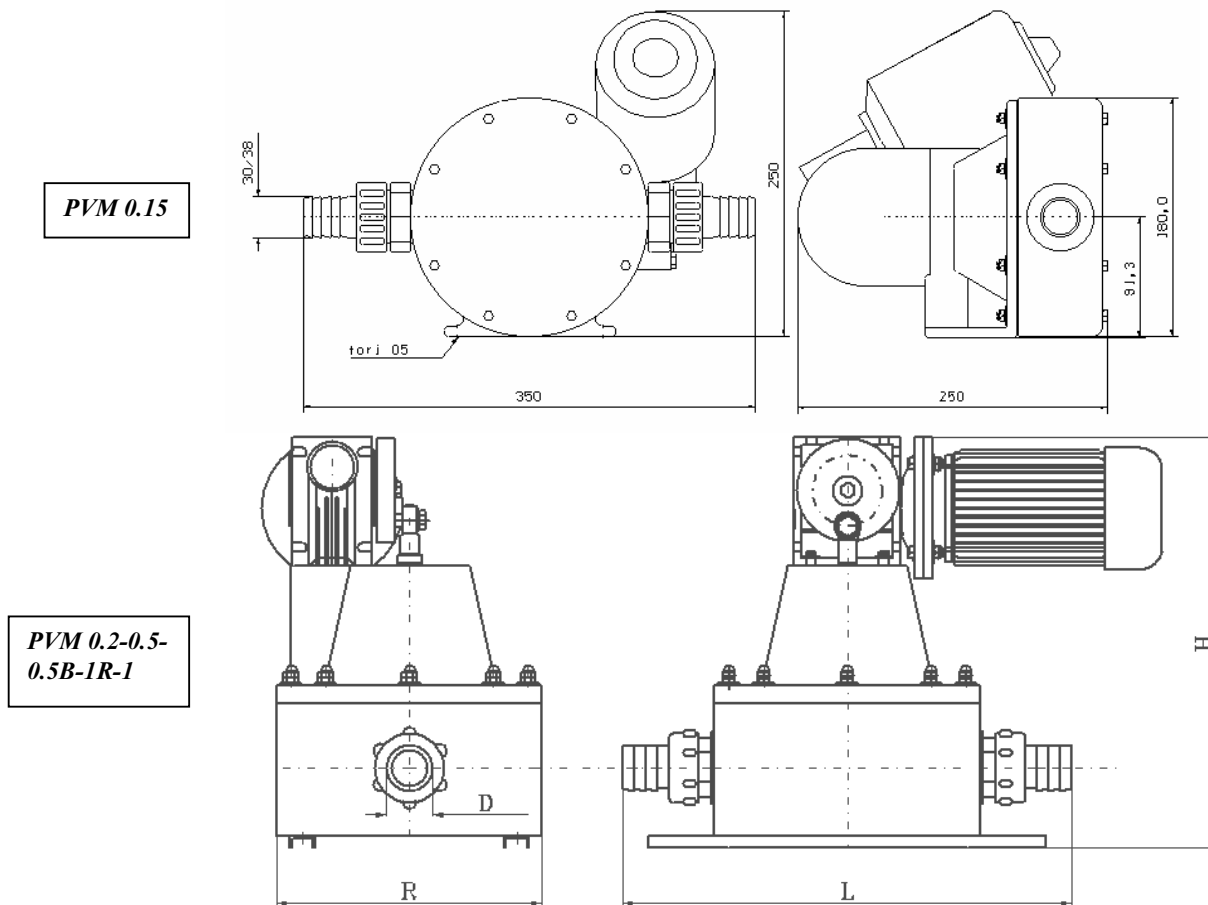
**CARACTERISTIQUES:**

CORPS: PVC\*  
MEMBRANE: NBR  
SOUPAPES : NBR  
ARBRE: INOX AISI 316  
PROTECTION : IP55

\* BRONZO PER PVM 0.5B

\*BRONZE FOR PVM 0.5B

\* BROZE POUR PVM0.5B



<i>TIPO/TYPE</i>	<i>D</i>	<i>H</i>	<i>R</i>	<i>L</i>	<i>Kg</i>
<i>PVM 0.2</i>	<i>30</i>	<i>280</i>	<i>200</i>	<i>380</i>	<i>10</i>
<i>PVM 0.5</i>	<i>40</i>	<i>340</i>	<i>250</i>	<i>470</i>	<i>18</i>
<i>PVM 0.5B</i>	<i>40</i>	<i>340</i>	<i>250</i>	<i>480</i>	<i>28</i>
<i>PVM 1R</i>	<i>40/45</i>	<i>400</i>	<i>300</i>	<i>580</i>	<i>22</i>
<i>PVM 1</i>	<i>45</i>	<i>420</i>	<i>300</i>	<i>580</i>	<i>24</i>