

INDEMAR



LISTINO PREZZI

Ottobre-Dicembre 2011



INDEMAR S.p.A.
VIA GUIDO ROSSA, 42 – 16012 BUSALLA (GE)
TEL. 010 964.19.27 – FAX 010 964.19.20
e-mail: info@indemar.com - internet: <http://www.indemar.com>
cap. soc. € 1.200.000 – P.I. 00277230108 – R.E.A. GE025-28954

INDICE

Teleflex Marine

Sistemi di comando elettronici pag. 5-12

Hynautic

Sistemi di comando idraulici..... pag. 13

Bennett Marine

Correttori d'assetto (flaps) ed alzaportelloni..... pag. 14-17

HRO (Horizon Reverse Osmosis)

Dissalatori ad osmosi inversa..... pag. 18-22

Mikado Propellers

Eliche a pale fisse..... pag. 23

Sea-Fire

Sistemi antincendio pag. 24-28

Reverso

Pompe e sistemi trasferimento fluidi..... pag. 29-31

Sonihull

Sistema antivegetativo ad ultrasuoni..... pag. 32

Pretech

Comandi e cavi meccanici, timonerie meccaniche pag. 33-37

Hysteering

Timonerie idrauliche pag. 38

Velvet Drive Transmissions (Borg Warner)

Invertitori e parastrappi..... pag. 39

Newage Transmissions

Invertitori PRM..... pag. 40-41

Marlift

Molle a gas pag. 42-43

R&D Marine

Parastrappi, supporti e giunti elastici..... pag. 44-45

Hubbell

Spine e prese da banchina..... pag. 46-47

TDI

Avvolgicavo pag. 48

Extturn

Eliche di manovra esterne (poppa/prua)..... pag. 49-51

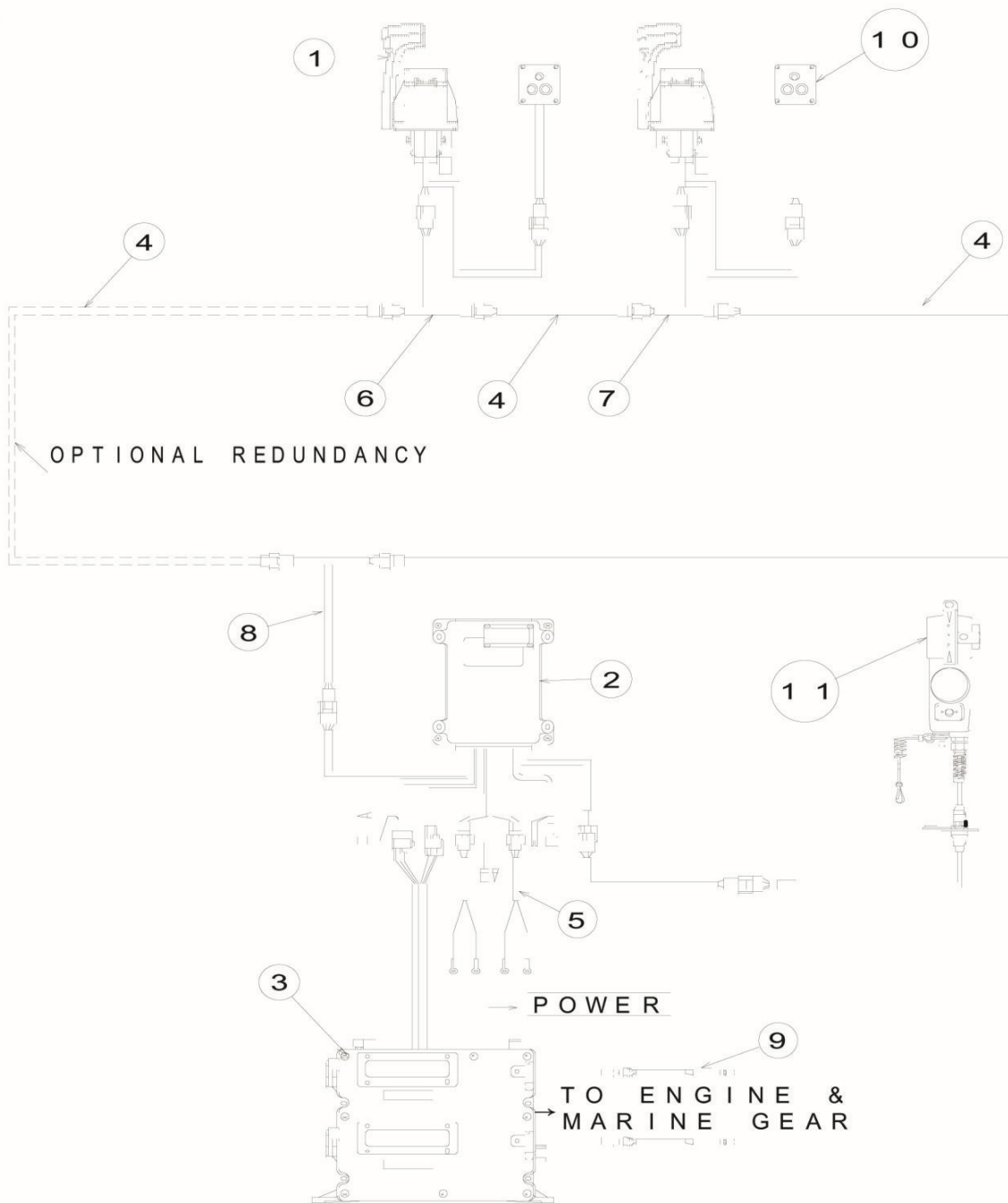
Rocna Anchors

Ancore pag. 52

TELEFLEX MARINE

KE4+

SINGLE ENGINE CONFIGURATION



TELEFLEX MARINE

KE4+

Sistema di controllo elettronico – Un motore

per motori ed invertitori ad azionamento meccanico

	DESCRIZIONE	CODICE	PREZZO UNITARIO	Numero di stazioni			
				1	2	3	4
1	Leva di comando singola sx cromata senza PTT (senza comando trim/tilt)	NM1002-00	881,00	1	2	3	4
1	Leva di comando singola sx cromata con PTT (con comando trim/tilt)	NM1001-00	896,00				
1	Leva di comando singola sx cromata senza PTT (senza comando trim/tilt), SST	NM1003-00	917,00				
2	Unità di controllo 12V/24V	NM1475-00	1.756,00	1			
3	Attuatore	NM0183-00	1.213,00	1			
4	Cavo collegamento CANbus 2mt	NM0649-02	32,00	1	2	3	4
	4mt	NM0649-04	45,00				
	6mt	NM0649-06	59,00				
	8mt	NM0649-08	72,00				
	10mt	NM0649-10	85,00				
	12mt	NM0649-12	99,00				
	14mt	NM0649-14	112,00				
	16mt	NM0649-16	125,00				
	18mt	NM0649-18	139,00				
	20mt	NM0649-20	152,00				
	24mt	NM0649-24	179,00				
	30mt	NM0649-30	219,00				
	40mt	NM0649-40	286,00				
	50mt	NM0649-50	373,00				
5	Cavo di alimentazione (5mt) con filtro antidisturbo	NM0414-28F	57,00	2			
5	Cavo di alimentazione (10mt) con filtro antidisturbo	NM0414-33F	103,00	2			
6	Cavo a T (R/C – 1)	NM0647-09	57,00	1			
7	Cavo a T (R/C)	NM0647-10	42,00	-	1	2	3
8	Cavo a T (singolo)	NM0647-11	57,00	1			
9	Cavo push-pull meccanico I3			2			
	OPTIONAL						
10	Idle switch	NJ0765-00	395,00	1	2	3	4
11	Telecomando remoto	Vedi manuale telecomando remoto					
	Breaker 20 A	NJ0514-00	113,00	2			
	Allarme acustico 12V	NJ0596-00	39,00	1	2	3	4
	Allarme acustico 24V	NJ0515-00	43,00				
	Cavo di prolunga interruttore trolling	NM0647-08	68,00	1	2	3	4

Sistema 1 motore 1 stazione (leva senza PPT, SST e cavo di collegamento CANbus da 12mt) = Euro 4.213

Sistema 1 motore 2 stazioni (leva senza PPT, SST e cavi di collegamento CANbus da 6mt e 12mt) = Euro 5.231

TELEFLEX MARINE

KE4+

Sistema di controllo elettronico – Due motori

per motori ed invertitori ad azionamento meccanico

	DESCRIZIONE	CODICE	PREZZO UNITARIO	Numero di stazioni			
				1	2	3	4
1	Leva di comando doppia cromata senza PTT (senza comando trim/tilt)	NM1052-00	1.220,00				
1	Leva di comando doppia cromata con PTT (con comando trim/tilt)	NM1051-00	1.256,00	1	2	3	4
1	Leva di comando doppia cromata senza PTT (senza comando trim/tilt), SST	NM1053-00	1.296,00				
2	Unità di controllo 12V/24V	NM1475-00	1.756,00	2			
3	Attuatore	NM0183-00	1.213,00	2			
4	Cavo collegamento CANbus 2mt	NM0649-02	32,00	2	3	4	5
	4mt	NM0649-04	45,00				
	6mt	NM0649-06	59,00				
	8mt	NM0649-08	72,00				
	10mt	NM0649-10	85,00				
	12mt	NM0649-12	99,00				
	14mt	NM0649-14	112,00				
	16mt	NM0649-16	125,00				
	18mt	NM0649-18	139,00				
	20mt	NM0649-20	152,00				
	24mt	NM0649-24	179,00				
	30mt	NM0649-30	219,00				
	40mt	NM0649-40	286,00				
	50mt	NM0649-50	373,00				
5	Cavo di alimentazione (5mt) con filtro antidisturbo	NM0414-28F	57,00	4			
5	Cavo di alimentazione (10mt) con filtro antidisturbo	NM0414-33F	103,00	4			
6	Cavo a T (R/C – 1)	NM0647-09	57,00	1			
7	Cavo a T (R/C)	NM0647-10	42,00	-	1	2	3
8	Cavo a T (PORT)	NM0647-12	57,00	1			
9	Cavo a T (STBD)	NM0647-13	42,00	1			
10	Cavo push-pull meccanico I3			4			
	OPTIONAL						
11	Idle switch	NJ0765-00	395,00	1	2	3	4
12	Comando remoto	Vedi manuale comando remoto					
	Breaker 20A	NJ0514-00	113,00	4			
	Allarme acustico 12V	NJ0596-00	39,00	1	2	3	4
	Allarme acustico 24V	NJ0515-00	43,00				
	Cavo di prolunga interruttore trolling	NM0647-08	68,00	1	2	3	4
	Trim circuit harness	NJ0772-00	350,00	1	2	3	4

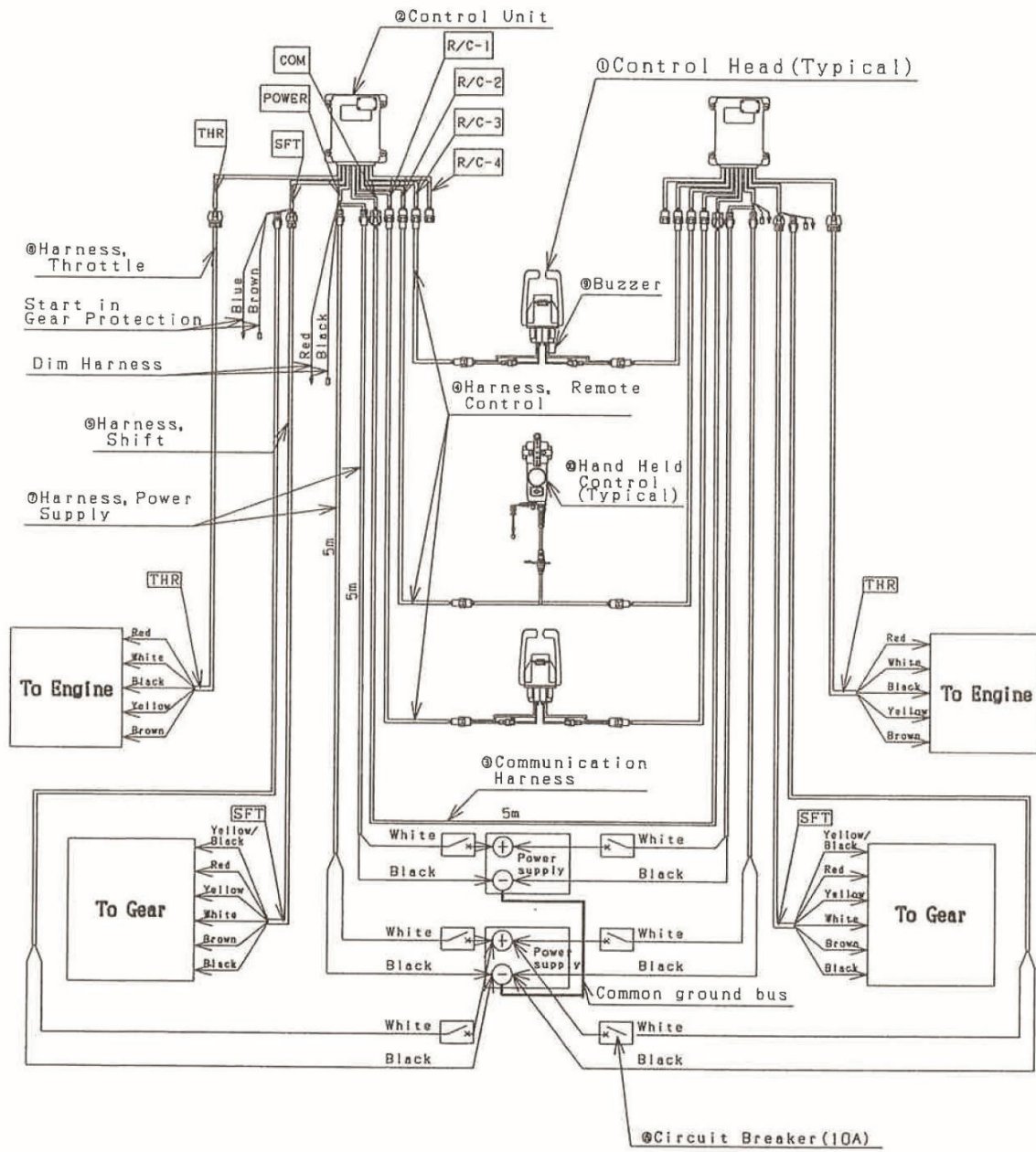
Sistema 2 motori 1 stazione (leva senza PPT, SST e cavi di collegamento CAN bus da 4mt e 12mt) = Euro 7.762

Sistema 2 motori 2 stazioni (leva senza PPT, SST e cavi di collegamento CANbus da 4mt, 6mt e 12mt) = Euro 9.159

TELEFLEX MARINE

KE5A

COMPONENTI



TELEFLEX MARINE

KE5A

Sistema di controllo elettronico

per motori a gestione elettronica ed invertitori a solenoidi

	DESCRIZIONE	CODICE	PREZZO UNITARIO	Un motore				Due motori			
				Numero di stazioni				Numero di stazioni			
				1	2	3	4	1	2	3	4
1	Leva comando singola sx	NM0534-00	688,00	1	2	3	4	-	-	-	-
	Leva comando singola dx	NM0535-00	688,00								
	Leva comando doppia cromata	NM0533-00	890,00	-	-	-	-	1	2	3	4
	Leva comando doppia nera	NM0539-00	890,00								
2	Unità di controllo 12/24V (ECU)	NM1444-00	1.794,00	1	1	1	1	2	2	2	2
3	Cavo di comunicazione	NM0619-05	94,00	-	-	-	-	1	1	1	1
4	Cavo di collegamento leva/ECU	4m NM0616-04	83,00								
		6m NM0616-06	109,00								
		8m NM0616-08	118,00								
		10m NM0616-10	128,00								
		12m NM0616-12	138,00	1	2	3	4	2	4	6	8
		14m NM0616-14	160,00								
		16m NM0616-16	182,00								
		18m NM0616-18	204,00								
		20m NM0616-20	226,00								
		22m NM0616-22	245,00								
		24m NM0616-24	263,00								
		30m NM0616-30	286,00								
		40m NM0616-40	396,00								
		50m NM0616-50	519,00								
5	Cavo invertitore KE5A	NM0640-05	84,00	1	1	1	1	2	2	2	2
6	Cavo acceleratore KE5A	Tipo 1 NM0641-05	79,00								
		Tipo 2 NM0642-05	79,00	1	1	1	1	2	2	2	2
		Tipo 3 NM0643-05	79,00								
7	Cavo di alimentazione	5m NM0414-28F	57,00	3	3	3	3	6	6	6	6
		10m NM0414-33F	103,00								
	Optional										
8	Breaker 10 A	NJ0595-00	95,00	3	3	3	3	6	6	6	6
9	Allarme acustico 24V	NJ0515-00	43,00	1	2	3	4	2	4	6	8
	Allarme acustico 12V	NJ0596-00	39,00								
10	Comando remoto	Si può usare al posto della leva comando									

Compatibilità Motori (principali)

Tipo 1 4-20Ma: MAN -MTU, ecc.

Tipo 2 0-4.5V: FPT - CUMMINS – JOHN DEERE - DETROIT DIESEL - SCANIA, ecc.

Tipo 3 PWM: CATERPILLAR

TELEFLEX MARINE

KE6

Sistema di controllo elettronico

per motori a gestione elettronica ed invertitori ad azionamento meccanico

DESCRIZIONE	CODICE	PREZZO UNITARIO	Un motore				Due motori			
			Numero di stazioni				Numero di stazioni			
			1	2	3	4	1	2	3	4
Leva comando singola sx	NM0534-00	688,00	1	2	3	4	-	-	-	-
Leva comando singola dx	NM0535-00	688,00								
Leva comando doppia cromata	NM0533-00	890,00	-	-	-	-	1	2	3	4
Leva comando doppia nera	NM0539-00	890,00								
Unità di controllo 12V (ECU)	NM1401-00	2.780,00	1	1	1	1	2	2	2	2
Unità di controllo 24V (ECU)	NM1402-00	2.780,00								
Cavo di comunicazione	NM0619-05	94,00	-	-	-	-	1	1	1	1
Cavo di collegamento leva / ECU	6m	NM0616-06	109,00							
	8m	NM0616-08	118,00							
	12m	NM0616-12	138,00	1	2	3	4	2	4	6
	14m	NM0616-14	160,00							
	16m	NM0616-16	182,00							
	18m	NM0616-18	204,00							
	20m	NM0616-20	226,00							
Cavo acc./attuatore	Tipo 1	NM0630-05	205,00							
	Tipo 2	NM0629-05	205,00	1	1	1	1	2	2	2
	Tipo 3	NM0632-05	462,00							
Cavo di alimentazione	5m	NM0414-28F	57,00	2	2	2	2	4	4	4
	10m	NM0414-33F	103,00							
Attuatore invertitore	NM0172-00	913,00	1	1	1	1	2	2	2	2

Compatibilità Motori (principali)

Tipo 1 4-20Ma: MAN -MTU, ecc.

Tipo 2 0-4.5V: FPT - CUMMINS – JOHN DEERE - DETROIT DIESEL - SCANIA, ecc.

Tipo 3 PWM: CATERPILLAR

TELEFLEX MARINE

Accessori KE4+ - KE5A - KE6

Kit di sincronizzazione KE5A – KE6		
NM0605-01	Cavo synchro Master	84,00
NM0605-02	Cavo synchro Slave	84,00
NJ0524-00	Kit interruttore Synchro	229,00
NM0617-10	Cavo interruttore Synchro KE da 10 mt	49,00
NM0617-20	Cavo interruttore Synchro KE da 20 mt	120,00
Trolling KE4+		
NJ0766-00	Interruttore	282,00
NJ0765-00	Idle switch (optional)	395,00
NM0647-08	Cavo di prolunga interruttore (optional)	68,00
NM0649-08	Cavo collegamento CAN bus 8mt	72,00
NM0649-12	Cavo collegamento CAN bus 12mt	99,00
NM0649-14	Cavo collegamento CAN bus 14mt	112,00
NM1481-00	Centralina trolling	2.370,00
NM0647-16	Cavo a T (troll)	45,00
NM0186-00	Attuatore trolling	846,00
NM0648-01	Cavo troll (STBD)	68,00
NM0648-03	Cavo troll (PORT)	68,00
Trolling KE5A		
NM0493-00	Centralina trolling 12/24v (KE5A)	3.044,00
NM0627-05	Cavo uscita trolling (KE5A)	78,00
NM0228-00	Interruttore trolling	396,00
NM0621-01	Cavo trolling slave	92,00
NM0611-03	Cavo alimentazione/comunicazione trolling 3 m	412,00
NM0611-05	Cavo alimentazione/comunicazione trolling 5 m	454,00
NM0618-08	Cavo collegamento interruttore/centralina 8 m	135,00
NM0618-12	Cavo collegamento interruttore/centralina 12 m	163,00
NM0618-14	Cavo collegamento interruttore/centralina 14 m	177,00
Telecomando remoto ed accessori		
NM0906-00	Kit telecomando remoto doppio	2.346,00
NM0907-00	Kit telecomando remoto singolo	2.081,00
NM0542-42	Kit relè 12v telecomando remoto	70,00
NM0542-43	Kit relè 24v telecomando remoto	70,00
NM0542-41	Supporto telecomando remoto	69,00

HYNAUTIC

Comandi idraulici

COMANDI IDRAULICI HYNAUTIC		
Installazione con tubo in nylon		
MC-B4-S1D	Un motore – singola stazione- scatola doppia	3.834,00
MC-B4-S2D	Un motore – doppia stazione – scatola doppia	5.245,00
MC-B4-T1D	Due motori – singola stazione - scatola doppia	6.738,00
MC-B4-T2D	Due motori – doppia stazione - scatola doppia	9.560,00
MC-B4-T3D	Due motori – tripla stazione – scatola doppia	12.383,00
MCT-05	Tubo nylon 5/16” o.d. al metro	6,60
Installazione con tubo in rame (tubo in rame non fornibile)		
MC-B5-S1D	Un motore – singola stazione- scatola doppia	3.988,00
MC-B5-S2D	Un motore – doppia stazione - scatola doppia	5.460,00
MC-B5-T1D	Due motori – singola stazione - scatola doppia	6.986,00
MC-B5-T2D	Due motori – doppia stazione - scatola doppia	9.955,00
MC-B5-T3D	Due motori – tripla stazione – scatola doppia	12.872,00
160052	Manometro serbatoio	75,20
610048	Pomello nero	25,40
610058	Pomello rosso	25,40
CL-B4	Leva comando sinistra	1.092,00
CR-B4	Leva comando destra	1.092,00
MCO-03/I	Liquido confezione da 1 litro	16,00
MCV-04	Valvola di carico	430,00
MCVF-04	Serie raccordi	137,00
MCVF-05	Serie raccordi	121,00
MCVF-10	Serie raccordi	174,00
STF-12	Serie raccordi	222,00
STF-13	Serie raccordi	213,00
R-04	Serbatoio (vecchio tipo)	993,00
R-13	Serbatoio (nuovo tipo con valvola di carico)	1.289,00
SS-04	Attuatore – invertitore	959,00
SSH-01	Interruttore di folle	533,00
ST-04	Attuatore – acceleratore (vecchio tipo)	866,00
ST-06	Attuatore – acceleratore	827,00
STV-10	Valvola	230,00

BENNETT MARINE

Correttori d'assetto e alzaportelloni

KIT STANDARD COMPLETI DI PIASTRE E COMANDO EURO ROCKER		
109UE	Sistema completo di piastre mm. 254 x 229	912,00
129UE	Sistema completo di piastre mm. 305 x 229	912,00
149UE	Sistema completo di piastre mm. 356 x 229	944,00
169UE	Sistema completo di piastre mm. 406 x 229	944,00
189UE	Sistema completo di piastre mm. 457 x 229	944,00
209UE	Sistema completo di piastre mm. 508 x 229	984,00
229UE	Sistema completo di piastre mm. 559 x 229	984,00
249UE	Sistema completo di piastre mm. 610 x 229	984,00
309UE	Sistema completo di piastre mm. 762 x 229	1.040,00
369UE	Sistema completo di piastre mm. 915 x 229	1.088,00
429UE	Sistema completo di piastre mm. 1067 x 229	1.120,00
489UE	Sistema completo di piastre mm. 1222 x 229	1.168,00
549UE	Sistema completo di piastre mm. 1372 x 229	1.260,00
1212E	Sistema completo di piastre mm. 305 x 305	944,00
1412UE	Sistema completo di piastre mm. 356 x 305	984,00
1612UE	Sistema completo di piastre mm. 406 x 305	984,00
1812UE	Sistema completo di piastre mm. 457 x 305	984,00
2012UE	Sistema completo di piastre mm. 508 x 305	1.040,00
2212UE	Sistema completo di piastre mm. 559 x 305	1.040,00
2412UE	Sistema completo di piastre mm. 610 x 305	1.040,00
3012UE	Sistema completo di piastre mm. 762 x 305	1.088,00
3612UE	Sistema completo di piastre mm. 915 x 305	1.120,00
4212UE	Sistema completo di piastre mm. 1067 x 305	1.168,00
4812UE	Sistema completo di piastre mm. 1242 x 305	1.640,00
5412UE	Sistema completo di piastre mm. 1372 x 305	1.760,00
6012UE	Sistema completo di piastre mm. 1524 x 305	1.920,00
6612UE	Sistema completo di piastre mm. 1676 x 305	2.040,00
7212UE	Sistema completo di piastre mm. 1829 x 305	2.232,00
	Tutti i kit standard hanno centralina 12v	
	Su richiesta i sistemi possono avere: - centralina elettroidraulica 24 o 32 volts - doppio cilindro completo di raccordi (2C)	Con l'aggiunta di Euro: 32,00 268,00

KIT STANDARD SENZA PIASTRE		
V351HUC1E	Sistema completo senza piastre – 12 v comando Euro rocker	664,00
V351HUC2E	Sistema completo senza piastre – 24 v comando Euro rocker	696,00

BENNETT MARINE

Correttori d'assetto e alzaportelloni

CORRETTORI D'ASSETTO – FLAPS		
PIASTRE, ACCESSORI E RICAMBI		
TPA 109UF	Piastra singola mm 254 x 229	124,00
TPA 129UF	Piastra singola mm 305 x 229	124,00
TPA 149UF	Piastra singola mm 356 x 229	140,00
TPA 169UF	Piastra singola mm 406 x 229	140,00
TPA 189UF	Piastra singola mm 457 x 229	140,00
TPA 209UF	Piastra singola mm 508 x 229	160,00
TPA 229UF	Piastra singola mm 559 x 229	160,00
TPA 249UF	Piastra singola mm 610 x 229	160,00
TPA 309UF	Piastra singola mm 762 x 229	188,00
TPA 369UF	Piastra singola mm 915 x 229	212,00
TPA 429UF	Piastra singola mm 1067 x 229	228,00
TPA 489UF	Piastra singola mm 1222 x 229	252,00
TPA 549UF	Piastra singola mm 1372 x 229	298,00
TPA 1212	Piastra singola mm 305 x 305	140,00
TPA 1412UF	Piastra singola mm 356 x 305	160,00
TPA 1612UF	Piastra singola mm 406 x 305	160,00
TPA 1812UF	Piastra singola mm 457 x 305	160,00
TPA 2012UF	Piastra singola mm 508 x 305	188,00
TPA 2212UF	Piastra singola mm 559 x 305	188,00
TPA 2412UF	Piastra singola mm 610 x 305	188,00
TPA 3012UF	Piastra singola mm 762 x 305	212,00
TPA 3612UF	Piastra singola mm 915 x 305	228,00
TPA 4212UF	Piastra singola mm 1067 x 305	252,00
TPA 4812UF	Piastra singola mm 1242 x 305	488,00
TPA 5412UF	Piastra singola mm 1372 x 305	548,00
TPA 6012UF	Piastra singola mm 1524 x 305	628,00
TPA 6612UF	Piastra singola mm 1676 x 305	688,00
TPA 7212UF	Piastra singola mm 1829 x 305	784,00

BENNETT MARINE

Correttori d'assetto e alzaportelloni

KIT SPORT TABS		
M80	Kit completo per installaz su imbarcaz da 5-6 metri	904,00
M120	Kit completo per installaz su imbarcaz da 6-7 metri	936,00

SPORT TABS		
ST 9	Sistema singolo cilindro con comando rocker mm 305x229	1.048,00
ST12	Sistema doppio cilindro con comando rocker mm 305x305	1.336,00
ST16	Sistema doppio cilindro con comando rocker mm 305X407	1.432,00
BASS TABS		
BT810	Sistema completo con rocker switch mm 203 x 254	1.040,00
BT1012	Sistema completo con rocker switch mm 254 x 305	1.072,00

INDICATORI FLAPS		
TG1002B	Strumenti analogici (2)	282,00
TG1002B-24	Strumenti analogici (2) 24 Volt	282,00
TG1004B	Strumenti analogici per doppia stazione (4)	531,00
TG1004B-24	Strumenti analogici per doppia stazione (4) 24 Volt	531,00
TPI2000	Indicatori digitali TPI con sensore singola stazione	480,00
TPI2000B	Indicatori digitali TPI con sensore doppia stazione	813,00
DATPI2000	Indicatori digitali TPI completi di cilindri e sensore	714,00
DATPI2000B	Indicatori digitali TPI con cilindri e sensore doppia stazione	1.047,00
EIC5000	Comando completo di indicatori digitali + ATR 12V	616,00
EIC50002	Comando completo di indicatori digitali + ATR 24V	616,00
EIC5000A	Comando completo di indicatori digitali doppia stazione + ATR 12V	1.008,00
EIC5000A2	Comando completo di indicatori digitali doppia stazione + ATR 24V	1.008,00
NMEA1	Interfaccia NMEA1	360,00
AUTO TAB CONTROL – ATC		
AC3000	Auto Tab Control 12V	616,00
AC30002	Auto Tab Control 24V	616,00
AC3000A	Auto Tab Control doppia stazione 12V	936,00
AC30002A	Auto Tab Control doppia stazione 24V	936,00
AUTO TAB RETRACTOR – ATR		
AR512	Centralina per chiusura automatica flap 12 v	130,00
AR524	Centralina per chiusura automatica flap 24 v	130,00

BENNETT MARINE

Correttori d'assetto e alzaportelloni

ALZAPORTELLONI		
HL1000181	Sistema RETROFIT 1 cilindro	517,00
HL2000181	Sistema RETROFIT 2 cilindri 18" – mov. simultaneo	760,00
HL3000181	Sistema RETROFIT 2 cilindri 18" – mov. indipendente	880,00
HL1351181	Sistema indipendente – 1 cilindro 18"	797,00
HL2351181	Sistema indipendente – 2 cilindri 18" mov. simultaneo	1.040,00
HL3351181	Sistema indipendente – 2 cilindri 18" mov. indipendente	1.141,00
HL2351DA121	Sistema indipendente doppio effetto – 2 cilindri 12"	1.325,00
HL2351DA241	Sistema indipendente doppio effetto – 2 cilindri 24"	1.421,00
ALZAPORTELLONI – ACCESSORI		
DAHPU1	Pompa elettro-idraulica doppio effetto 12V	760,00
DAHPU2	Pompa elettro-idraulica doppio effetto 24V	792,00
HL1000HB	Raccordi per installazione sollevatore HL1000	39,20
HL12M	Collettore 2 valvole 12 volt	240,00
HL12M4	Collettore 4 valvole 12 volt	360,00
HL12C	Cilindro corsa 12"	200,00
HL12CDA	Cilindro corsa 12" doppio effetto	200,00
HL18C	Cilindro corsa 18"	224,00
HL18CDA	Cilindro corsa 18" doppio effetto	224,00
HL24C	Cilindro corsa 24"	248,00
HL24CDA	Cilindro corsa 24" doppio effetto	248,00
MKHL1000	Kit installazione cilindro	23,20
RS1001HL	Comando Rocker singolo	70,40

BENNETT MARINE

Correttori d'assetto e alzaportelloni

COMANDI		
ES2000	Comando Euro Rocker	141,00
RICAMBI / COMPONENTI		
A1101A	Cilindro mm 349.25	114,00
A1101EX	Cilindro – attacco esterno	141,00
A1103	Coperchio superiore cilindro	35,20
A1113	Cerniera inferiore	10,40
A1115	Spinotto cerniera inferiore	2,40
A1101C-P	Cilindro con sensore rosso	176,00
A1101C-S	Cilindro con sensore verde	176,00
A1200S	Cilindro attuatore corto	141,00
CC3003-P	Coperchio sensore cilindro sn rosso	72,00
CC3003-S	Coperchio sensore cilindro ds verde	72,00
H1170A	Confezione montaggio correttori di assetto	40,20
H1170ATPI	Confezione montaggio display TPI	20,10
H1170B	Confezione montaggio doppio cilindro	40,20
H1170BTPI	Confezione montaggio display TPI 2 stazione	4,40
H1172	Raccordo a gomito femmina	6,40
RM12	Modulo relè 12V	112,00
RM24	Modulo relè 24V	112,00
T1125 - 20	Tubo idraulico 6 m.	52,00
T1126	Raccordo a T	8,16
T1127	Dado a ghiera	2,84
TG201B	Strumento analogico	134,00
TPIAB	Indicatori digitali per doppia stazione TPI con cavo 6m	368,00
VP1135G	Valvola solenoide – 12 v – cavo verde	86,40
VP1135G / 24	Valvola solenoide – 24 v – cavo verde	86,40
VP1135R	Valvola solenoide – 12 v – cavo rosso	86,40
VP1135R / 24	Valvola solenoide – 24 v – cavo rosso	86,40
V351HPU1	Centralina elettro-idraulica 12 v	520,00
V351HPU2	Centralina elettro-idraulica 24 v	552,00
WH 1000	Cavo schermato 6.5 m	52,00

HRO
(HORIZON REVERSE OSMOSIS)
DISSALATORI AD OSMOSI INVERSA

Modello Horizon SEAFARI
Da 71 a 284 litri per ora

HORIZON SEAFARI – SERIE VERSATILE			
Versione compatta	Versione modulare		
H14C450-1	H15M450-1	Modello 450-1 (71 litri per ora)	8.860,00
H14C700-1	H15M700-1	Modello 700-1 (110 litri per ora)	9.350,00
H14C900-1	H15M900-1	Modello 900-1 (142 litri per ora)	9.830,00
H14C900-2	H15M900-2	Modello 900-2 (142 litri per ora)	10.000,00
H14C1400-2	H15M1400-2	Modello 1400-2 (221 litri per ora)	10.770,00
H14C1800-2	H15M1800-2	Modello 1800-2 (284 litri per ora)	11.550,00

In fase di ordine, specificare voltaggio CA, Hz e numero di fasi.

Prefiltro Serie Commerciale e Separatore Olio/Acqua inclusi nel prezzo se ordinati con il dissalatore.

Accessori e Optional

Cruiser Package comprendente: Prefiltro Serie Commerciale, Separatore Olio/Acqua, Sistema per il Lavaggio Automatico Membrane (FWF) e Gruppo Filtro a Carbone Attivo

Euro 600,00*

Voyager Package comprendente: Prefiltro Serie Commerciale, Separatore Olio/Acqua, Sistema per il Lavaggio Automatico Membrane (FWF), Gruppo Filtro a Carbone Attivo, Pannello di controllo remoto

Euro 900,00*

Prefiltro Serie Commerciale:	Euro 375,00*
Separatore Olio/Acqua:	Euro 375,00*
Filtro per plankton	Euro 240,00*
Filtro Sabbia e Filtro Media:	Euro 850,00*
Sistema per il Lavaggio Automatico Membrane (FWF):	Euro 650,00*
Misuratore di salinità portatile:	Euro 47,00*
Pannello di controllo remoto con cavo da 23 m:	Euro 300,00*
Avviamento soft del motore:	Euro 650,00*
Gruppo Filtro a Carbone Attivo:	Euro 100,00*
Sterilizzatore a raggi ultravioletti:	Euro 395,00*
Neutralizzante del PH	Euro 150,00*

*Prezzi validi solo se gli articoli sono ordinati con il dissalatore

HRO (HORIZON REVERSE OSMOSIS)

DISSALATORI AD OSMOSI INVERSA

Modello Horizon Seafari MINI

Da 27 e 55 litri per ora

HORIZON SEAFARI MINI		
A232000170	Modello Seafari Mini 170 (27 litri per ora)	5.950,00
	Disponibile a 12V, 24V, 115/230CA 60Hz, 230CA 50Hz	
A232000350	Modello Seafari Mini 350 (55 litri per ora)	7.550,00
	Disponibile a 115/230CA 60Hz, 230CA 50Hz	
A232000450	Modello Seafari Mini 450 (71 litri per ora)	8.000,00
	Disponibile a 115/230CA 60Hz, 230CA 50Hz	
A232000550	Modello Seafari Mini 550 (87 litri per ora)	8.450,00
	Disponibile a 115/230CA 60Hz, 230CA 50Hz	
A232000750	Modello Seafari Mini 750 (117 litri per ora)	8.950,00
	Disponibile a 115/230CA 60Hz, 230CA 50Hz	

In fase di ordine, specificare voltaggio CA, Hz e numero di fasi.

Accessori e Optional

Sailor Package comprendente: Sistema per il Lavaggio Automatico Membrane (FWF) e Gruppo Filtro a Carbone Attivo

Euro 695,00*

Filtro per Plankton:	Euro 240,00*
Neutralizzante del PH	Euro 150,00*
Sterilizzatore a raggi ultravioletti:	Euro 395,00*
Sistema per il Lavaggio Automatico Membrane (FWF):	Euro 650,00*
Pannello di controllo remoto con cavo da 23 m:	Euro 300,00*
Gruppo Filtro a Carbone Attivo:	Euro 100,00*
Avviamento soft del motore:	Euro 650,00*
Misuratore di salinità portatile:	Euro 47,00*

*Prezzi validi solo se gli articoli sono ordinati con il dissalatore

HRO (HORIZON REVERSE OSMOSIS)

DISSALATORI AD OSMOSI INVERSA

Modello Horizon Seafari ESCAPE

Da 32 a 95 litri per ora

HORIZON SEAFARI ESCAPE			
Versione compatta	Versione modulare		
A39000020C	A39000020M	Modello Seafari Escape 200 (32 litri per ora)	9.250,00
		Disponibile a 12V, 24V, 115/230CA 60Hz, 230CA 50Hz	
A39000040C	A39000040M	Modello Seafari Escape 400 (63 litri per ora)	9.925,00
		Disponibile a 12V, 24V, 115/230CA 60Hz, 230CA 50Hz	
A39000060C	A39000060M	Modello Seafari Escape 600 (95 litri per ora)	10.650,00
		Disponibile a 24V, 115/230CA 60Hz, 230CA 50Hz	

In fase di ordine, specificare voltaggio CA, Hz e numero di fasi ed indicare se modello compatto “C” o modello modulare “M”

Accessori e Optional

Sailor Package comprendente: Sistema per il Lavaggio Automatico Membrane (FWF) e Gruppo Filtro a Carbone Attivo

Euro 750,00*

Voyager Package comprendente: Sistema per il Lavaggio Automatico Membrane (FWF), Gruppo Filtro a Carbone Attivo e pannello di comando a distanza

Euro 1.000,00*

Filtro per Plancton:	Euro 255,00*
Sistema per il Lavaggio Automatico Membrane (FWF):	Euro 710,00*
Neutralizzante del PH	Euro 150,00*
Gruppo Filtro a Carbone Attivo:	Euro 100,00*
Sterilizzatore a raggi ultravioletti:	Euro 395,00*
Pannello di controllo remoto con cavo da 23 m:	Euro 300,00*
Misuratore di salinità portatile:	Euro 47,00*

*Prezzi validi solo se gli articoli sono ordinati con il dissalatore

HRO
(HORIZON REVERSE OSMOSIS)
DISSALATORI AD OSMOSI INVERSA

Modello Horizon CORAL SEA
Da 442 a 1073 litri per ora

HORIZON CORAL SEA		
A600702400	Modello Coral Sea 3" 2800 (442 litri per ora) – Orizzontale	23.219,00
A610702400	Modello Coral Sea 3" 2800 (442 litri per ora) – Verticale	23.219,00
A620702400	Modello Coral Sea 3" 2800 (442 litri per ora) – Modulare	23.219,00
A600703000	Modello Coral Sea 3" 3600 (568 litri per ora) – Orizzontale	25.980,00
A610703000	Modello Coral Sea 3" 3600 (568 litri per ora) – Verticale	25.980,00
A620703000	Modello Coral Sea 3" 3600 (568 litri per ora) – Modulare	25.980,00
A600203700	Modello Coral Sea 4" 4200 (662 litri per ora) – Orizzontale	35.995,00
A610203700	Modello Coral Sea 4" 4200 (662 litri per ora) – Verticale	35.995,00
A600304600	Modello Coral Sea 4" 5200 (820 litri per ora) – Orizzontale	38.788,00
A610304600	Modello Coral Sea 4" 5200 (820 litri per ora) – Verticale	38.788,00
A600405500	Modello Coral Sea 4" 6200 (978 litri per ora) – Orizzontale	41.709,00
A600506300	Modello Coral Sea 4" 6800 (1073 litri per ora) – Orizzontale	44.448,00

In fase di ordine, specificare voltaggio CA, Hz e numero di fasi

Accessori e Optional

Gruppo Filtro "HRO Mediafilter" (modello 2800/3600):	Euro 3.018,00*
Gruppo Filtro "HRO Mediafilter" (modello 4200/6800):	Euro 3.664,00*
Neutralizzante del PH	Euro 621,00*
Sterilizzatore a raggi ultravioletti:	Euro 1.509,00*
Sistema per il Lavaggio Automatico Membrane (FWF) (modello 2800/3600):	Euro 889,00*
Sistema per il Lavaggio Automatico Membrane (FWF) (modello 4200/6800):	Euro 889,00*
Pannello di controllo remoto touch screen monocromatico con cavo da 45 m:	Euro 889,00*
Misuratore di salinità portatile:	Euro 51,00*

*Prezzi validi solo se gli articoli sono ordinati con il dissalatore

HRO (HORIZON REVERSE OSMOSIS)

ACCESSORI PER DISSALATORI AD OSMOSI INVERSA

Kit di manutenzione per Seafari 450-1800

B675210021 KIT DI MANUTENZIONE PER SEAFARI BASE EURO 430,00

Composto da:	6	801060157	Element Prefilter 10/05	2	H41949002A	Membrane Cleaning-CC2 Acid
	6	801130257	Element Prefilter 10/25	1	H41949005A	Membrane Storage Chemical
	2	2614010473	O-ring 237 Blue Housing	1	H60349005A	HP Pump Oil 16 Oz.
	2	H41949001A	Membrane Cleaning-CC1 alkal.			

B675210023 KIT DI MANUTENZIONE PER SEAFARI CON CRUISER PACKAGE EURO 714,00

Composto da:	2	801063357	Elem. CPFE 5 Mil. 32.5 Sq. Ft.	2	H41949002A	Membrane Cleaning-CC2 Acid
	1	08020723KD	Element OWSE 32.5 Sq. Ft.	1	H41949005A	Membrane Storage Chemical
	1	803004773	Element Charcoal 10"	2	H60349005A	HP Pump Oil 16 Oz.
	1	803004906	Element Carbon Briquette 10"	2	07620310WA-06	O-ring CPF/OWS 32.5 Sq. Ft.
	2	H41949001A	Membrane Cleaning-CC1 Alkal.			

B675210024 KIT DI MANUTENZIONE PER SEAFARI CON VOYAGER PACKAGE EURO 950,00

Composto da:	2	801063357	Elem. CPFE 5 Mil. 32.5 Sq. Ft.	1	H41949005A	Membrane Storage Chemical
	2	08020723KD	Element OWSE 32.5 Sq. Ft.	1	0421051239-2	Sea Strainer-Bronze O-ring
	1	803004773	Element Charcoal 10"	1	0421051239-6	Mesh Screen-Bronze 3/4 Monel
	1	803004906	Element Carbon Briquette 10"	2	H60349005A	HP Pump Oil 16 Oz.
	2	H41949001A	Membrane Cleaning-CC1 Alkal.	2	07620310WA-06	O-ring CPF/OWS 32.5 Sq. Ft.
	2	H41949002A	Membrane Cleaning-CC2 Acid			

Kit di manutenzione per Seafari Mini 170 & 350

B675220003 KIT DI MANUTENZIONE PER SEAFARI MINI 170/350 EURO 430,00

Composto da:	12	801060157	Element Prefilter 10/05	6	2614015800	O-ring 011 Gauge
	1	0421051239-7	Mesh Screen- Bronze Non-Me	8	2614017100	O-ring 111 Salinity PRB/BPR
	4	2614010100	O-ring 116 Product	1	H41949001A	Membrane Cleaning-CC1 Alkal.
	4	2614010200	O-ring 227 Seal 2 1/2	1	H41949002A	Membrane Cleaning-CC2 Acid
	2	2614010473	O-ring 237 Blue Housing	1	H41949005A	Membrane Storage Chemical
	2	2614014600	O-ring 113 Plug Product	1	H60349005A	HP Pump Oil 160z.
	2	2614014653	O-ring 113 Plug Product			

Kit di manutenzione per Seafari Escape

B675380003 KIT DI MANUTENZIONE PER SEAFARI ESCAPE BASE EURO 430,00

Composto da:	6	801060157	Element Prefilter 10/05	1	H41949001A	Membrane Cleaning-CC1 Alkal.
	6	801130257	Element Prefilter 10/25	1	H41949002A	Membrane Cleaning-CC2 Acid
	2	804702578	Mesh Screen -3	1	H41949005A	Membrane Storage Chemical
	2	2614010178	O-ring 233 Sea Strainer MS-3			

B675380006 KIT DI MANUTENZIONE PER SEAFARI ESCAPE CON SAILOR/VOYAGER PACKAGE EURO 439,00

Composto da:	articoli del kit di manutenzione per Seafari Escape sopra indicati					
	1	803004473	Element Carbon Briquette 5"			
	1	803004773	Element Charcoal			

MIKADO Propellers

Eliche

Modello		A	B	C	E	H	K	J	Z	Z-5
N. pale		3	3	3	3	4	2	4	4	5
A.R.		0.43	0.52	0.55	0.73	0.69	0.35	0.73	0.85	1.06
Diam pollici	Diam mm									
11	279	142	173	239	329	312		430	464	541
12	304	153	173	239	333	319	118	447	502	575
13	330	166	191	256	343	333	135	464	534	610
14	355	191	215	270	385	343	152	509	561	648
15	381	211	239	308	426	357	170	537	596	686
16	406	236	281	350	478	375	208	561	634	728
17	431	256	298	398	537	427	229	655	683	790
18	457	277	315	443	606	454	260	732	773	891
19	482	329	354	502	679	506	291	832	849	991
20	508	364	416	572	766	589	326	949	963	1.095
21	533	443	513	672	891	683		1.061	1.136	1.317
22	558	530	631	776	1.015	793		1.168	1.296	1.497
23	584	624	717	877	1.157	911		1.324	1.445	1.674
24	609	717	804	994	1.310	1.026		1.490	1.604	1.861
25	635	786	911	1.102	1.480	1.147		1.635	1.764	2.024
26	660	880	1.040	1.223	1.674	1.227		1.850	1.992	2.318
27	685	988	1.178	1.358	1.892	1.372		2.069	2.179	2.505
28	711	1.102	1.338	1.507	2.141	1.535		2.339	2.426	2.783
29	736	1.234	1.518	1.674	2.422	1.719		2.543	2.606	3.011
30	762	1.383	1.726	1.857	2.737	1.920		2.762	2.911	3.340

È possibile ordinare eliche con diametro superiore ai 30" con quotazione su richiesta.

Eliche in Nibral: +15%

Eliche con foro pilota: -2%

SEA-FIRE

Sistemi antincendio ad FM200®

SERIE FD (FM 200) AUTOMATICO

Modello	Volume di protezione	Diametro x altezza	Quantità FM200	
FD 150 A	150 cu ft (4.2 cu m)	5.2" X 18.75" (132 X 476mm)	15.7 lbs (7.1 kg)	478,00
FD 175 A	175 cu ft (5.0 cu m)	5.2" X 18.75" (132 X 476mm)	16.8 lbs (7.6 kg)	533,00
FD 200 A	200 cu ft (5.7 cu m)	5.2" X 18.75" (132 X 476mm)	17.9 lbs (8.1 kg)	601,00
FD 225 A	225 cu ft (6.4 cu m)	5.2" X 18.75" (132 X 476mm)	18.9 lbs (8.6 kg)	658,00
FD 250 A	250 cu ft (7.1 cu m)	6.9" X 18.25" (175 X 464mm)	24.5 lbs (11.1 kg)	734,00
FD 275 A	275 cu ft (7.8 cu m)	6.9" X 18.25" (175 X 464mm)	25.6 lbs (11.6 kg)	772,00
FD 300 A	300 cu ft (8.5 cu m)	6.9" X 18.25" (175 X 464mm)	26.6 lbs (12.1 kg)	860,00
FD 325 A	325 cu ft (9.2 cu m)	6.9" X 18.25" (175 X 464mm)	27.7 lbs (12.6 kg)	905,00
FD 350 A	350 cu ft (9.9 cu m)	6.9" X 18.25" (175 X 464mm)	28.8 lbs (13.1 kg)	1.011,00
FD 400 A	400 cu ft (11.3 cu m)	6.9" X 23.0" (175 X 584mm)	35.5 lbs (16.1 kg)	1.127,00
FD 450 A	450 cu ft (12.7 cu m)	6.9" X 23.0" (175 X 584mm)	37.7 lbs (17.1 kg)	1.233,00
FD 500 A	500 cu ft (14.2 cu m)	6.9" X 23.0" (175 X 584mm)	39.8 lbs (18.1 kg)	1.348,00
FD 550 A	550 cu ft (15.6 cu m)	6.9" X 26.75" (175 X 679mm)	55.2 lbs (25.1 kg)	1.553,00
FD 600 A	600 cu ft (17.0 cu m)	6.9" X 26.75" (175 X 679mm)	57.4 lbs (26.1 kg)	1.677,00
FD 650 A	650 cu ft (18.4 cu m)	8.0" X 27.50" (203 X 699mm)	59.6 lbs (27.1 kg)	1.775,00
FD 700 A	700 cu ft (19.8 cu m)	8.0" X 27.50" (203 X 699mm)	61.7 lbs (28.1 kg)	1.898,00
FD 750 A	750 cu ft (21.2 cu m)	8.0" X 27.50" (203 X 699mm)	63.9 lbs (29.0 kg)	1.996,00
FD 800 A	800 cu ft (22.7 cu m)	8.0" X 27.50" (203 X 699mm)	66.0 lbs (30.0 kg)	2.120,00
FD 850 A	850 cu ft (24.1 cu m)	8.0" X 32.25" (203 X 819mm)	72.0 lbs (32.7 kg)	2.227,00
FD 900 A	900 cu ft (25.5 cu m)	8.0" X 32.25" (203 X 819mm)	74.1 lbs (33.7 kg)	2.395,00
FD 950 A	950 cu ft (26.9 cu m)	8.0" X 32.25" (203 X 819mm)	76.4 lbs (34.7 kg)	2.540,00
FD 1000 A	1000 cu ft (28.3 cu m)	8.0" X 32.25" (203 X 819mm)	78.5 lbs (35.7 kg)	2.661,00

SEA-FIRE

Sistemi antincendio ad FM200®

SERIE FD (FM 200) AUTOMATICO / MANUALE

Modello	Volume di protezione	Diametro x altezza	Quantità FM200	
FD 150 M	150 cu ft (4.2 cu m)	5.2" X 18.75" (132 X 476mm)	15.7 lbs (7.1 kg)	505,00
FD 175 M	175 cu ft (5.0 cu m)	5.2" X 18.75" (132 X 476mm)	16.8 lbs (7.6 kg)	553,00
FD 200 M	200 cu ft (5.7 cu m)	5.2" X 18.75" (132 X 476mm)	17.9 lbs (8.1 kg)	620,00
FD 225 M	225 cu ft (6.4 cu m)	5.2" X 18.75" (132 X 476mm)	18.9 lbs (8.6 kg)	676,00
FD 250 M	250 cu ft (7.1 cu m)	6.9" X 18.25" (175 X 464mm)	24.5 lbs (11.1 kg)	753,00
FD 275 M	275 cu ft (7.8 cu m)	6.9" X 18.25" (175 X 464mm)	25.6 lbs (11.6 kg)	798,00
FD 300 M	300 cu ft (8.5 cu m)	6.9" X 18.25" (175 X 464mm)	26.6 lbs (12.1 kg)	886,00
FD 325 M	325 cu ft (9.2 cu m)	6.9" X 18.25" (175 X 464mm)	27.7 lbs (12.6 kg)	932,00
FD 350 M	350 cu ft (9.9 cu m)	6.9" X 18.25" (175 X 464mm)	28.8 lbs (13.1 kg)	1.037,00
FD 400 M	400 cu ft (11.3 cu m)	6.9" X 23.0" (175 X 584mm)	35.5 lbs (16.1 kg)	1.153,00
FD 450 M	450 cu ft (12.7 cu m)	6.9" X 23.0" (175 X 584mm)	37.7 lbs (17.1 kg)	1.260,00
FD 500 M	500 cu ft (14.2 cu m)	6.9" X 23.0" (175 X 584mm)	39.8 lbs (18.1 kg)	1.375,00
FD 550 M	550 cu ft (15.6 cu m)	6.9" X 26.75" (175 X 679mm)	55.2 lbs (25.1 kg)	1.579,00
FD 600 M	600 cu ft (17.0 cu m)	6.9" X 26.75" (175 X 679mm)	57.4 lbs (26.1 kg)	1.703,00
FD 650 M	650 cu ft (18.4 cu m)	8.0" X 27.50" (203 X 699mm)	59.6 lbs (27.1 kg)	1.810,00
FD 700 M	700 cu ft (19.8 cu m)	8.0" X 27.50" (203 X 699mm)	61.7 lbs (28.1 kg)	1.926,00
FD 750 M	750 cu ft (21.2 cu m)	8.0" X 27.50" (203 X 699mm)	63.9 lbs (29.0 kg)	2.023,00
FD 800 M	800 cu ft (22.7 cu m)	8.0" X 27.50" (203 X 699mm)	66.0 lbs (30.0 kg)	2.147,00
FD 850 M	850 cu ft (24.1 cu m)	8.0" X 32.25" (203 X 819mm)	72.0 lbs (32.7 kg)	2.253,00
FD 900 M	900 cu ft (25.5 cu m)	8.0" X 32.25" (203 X 819mm)	74.1 lbs (33.7 kg)	2.422,00
FD 950 M	950 cu ft (26.9 cu m)	8.0" X 32.25" (203 X 819mm)	76.4 lbs (34.7 kg)	2.520,00
FD 1000 M	1000 cu ft (28.3 cu m)	8.0" X 32.25" (203 X 819mm)	78.5 lbs (35.7 kg)	2.689,00
FD 1050 M	1050 cu ft (29.8 cu m)	10.0" X 26.0" (254 X 660mm)	107.0 lbs (48.5 kg)	2.839,00
FD 1100 M	1100 cu ft (31.1 cu m)	10.0" X 26.0" (254 X 660mm)	109.1 lbs (49.5 kg)	2.946,00
FD 1150 M	1150 cu ft (32.6 cu m)	10.0" X 26.0" (254 X 660mm)	111.3 lbs (50.5 kg)	3.053,00
FD 1200 M	1200 cu ft (34.0 cu m)	10.0" X 26.0" (254 X 660mm)	113.5 lbs (51.5 kg)	3.159,00
FD 1250 M	1250 cu ft (35.4 cu m)	10.0" X 26.0" (254 X 660mm)	115.6 lbs (52.4 kg)	3.265,00
FD 1300 M	1300 cu ft (36.8 cu m)	10.0" X 26.0" (254 X 660mm)	117.8 lbs (53.4 kg)	3.399,00
FD 1350 M	1350 cu ft (38.2 cu m)	10.0" X 26.0" (254 X 660mm)	120.0 lbs (54.4 kg)	3.505,00
FD 1400 M	1400 cu ft (39.6 cu m)	10.0" X 26.0" (254 X 660mm)	122.1 lbs (55.4 kg)	3.638,00
FD 1450 M	1450 cu ft (41.1 cu m)	10.0" X 26.0" (254 X 660mm)	124.3 lbs (56.4 kg)	3.772,00
FD 1500 M	1500 cu ft (42.5 cu m)	10.0" X 26.0" (254 X 660mm)	126.5 lbs (57.4 kg)	3.905,00

SEA-FIRE

Sistemi antincendio ad FM200®

SERIE FG (FM 200) AUTOMATICO

Modello	Volume di protezione	Diametro x altezza	Quantità FM200	
FG 25 A	25 cu ft (0.7 cu m)	2.5" X 9.0" (64 X 229mm)	2.6 lbs (1.2 kg)	174,00
FG 50 A	50 cu ft (1.4 cu m)	3.1" X 12.0" (79 X 305mm)	5.4 lbs (2.5 kg)	220,00
FG 75 A	75 cu ft (2.1 cu m)	3.1" X 15.0" (79 X 381mm)	6.8 lbs (3.1 kg)	292,00
FG 100 A	100 cu ft (2.8 cu m)	3.5" X 15.0" (89 X 381mm)	9.2 lbs (4.2 kg)	347,00
FG 125 A	125 cu ft (3.5 cu m)	4.1" X 16.0" (104 X 406mm)	11.0 lbs (5.0 kg)	392,00
FG 150 A	150 cu ft (4.2 cu m)	5.1" X 16.0" (130 X 406mm)	12.7 lbs (5.8 kg)	447,00
FG 175 A	175 cu ft (5.0 cu m)	5.1" X 16.0" (130 X 406mm)	15.7 lbs (7.1 kg)	491,00
FG 200 A	200 cu ft (5.7 cu m)	5.1" X 16.0" (130 X 406mm)	16.8 lbs (7.6 kg)	552,00
FG 225 A	225 cu ft (6.4 cu m)	5.1" X 16.0" (130 X 406mm)	18.2 lbs (8.3 kg)	602,00
FG 240 A	240 cu ft (6.8 cu m)	5.1" X 16.0" (130 X 406mm)	18.8 lbs (8.5 kg)	687,00

SERIE FG (FM 200) MANUALE / AUTOMATICO

Modello	Volume di protezione	Diametro x altezza	Quantità FM200	
FG 25 M	25 cu ft (0.7 cu m)	2.5" X 9.0" (64 X 229mm)	2.6 lbs (1.2 kg)	198,00
FG 50 M	50 cu ft (1.4 cu m)	3.1" X 12.0" (79 X 305mm)	5.4 lbs (2.5 kg)	237,00
FG 75 M	75 cu ft (2.1 cu m)	3.1" X 15.0" (79 X 381mm)	6.8 lbs (3.1 kg)	310,00
FG 100 M	100 cu ft (2.8 cu m)	3.5" X 15.0" (89 X 381mm)	9.2 lbs (4.2 kg)	365,00
FG 125 M	125 cu ft (3.5 cu m)	4.1" X 16.0" (104 X 406mm)	11.0 lbs (5.0 kg)	410,00
FG 150 M	150 cu ft (4.2 cu m)	5.1" X 16.0" (130 X 406mm)	12.7 lbs (5.8 kg)	465,00
FG 175 M	175 cu ft (5.0 cu m)	5.1" X 16.0" (130 X 406mm)	15.7 lbs (7.1 kg)	517,00
FG 200 M	200 cu ft (5.7 cu m)	5.1" X 16.0" (130 X 406mm)	16.8 lbs (7.6 kg)	577,00
FG 225 M	225 cu ft (6.4 cu m)	5.1" X 16.0" (130 X 406mm)	18.2 lbs (8.3 kg)	628,00
FG 240 M	240 cu ft (6.8 cu m)	5.1" X 16.0" (130 X 406mm)	18.8 lbs (8.5 kg)	713,00

SERIE FT AUTOMATICO

Modello	Volume di protezione	Diametro x altezza	Quantità FM200	
FT 25 A	25 cu ft (0.7 cu m)	78 x 343 mm	4.5 lbs (2.04 kg)	426,00
FT 50 A	50 cu ft (1.4 cu m)	78 x 432 mm	6.0 lbs (2.72 kg)	482,00
FT 75 A	75 cu ft (2.1 cu m)	89 x 432 mm	7.6 lbs (3.45 kg)	519,00
FT 100 A	100 cu ft (2.8 cu m)	104 x 432 mm	9.1 lbs (4.13 kg)	568,00
FT 125 A	125 cu ft (3.5 cu m)	130 x 457 mm	13.5 lbs (6.12 kg)	616,00
FT 150 A	150 cu ft (4.2 cu m)	130 x 457 mm	19.75 lbs (8.96 kg)	669,00

SEA-FIRE

Sistemi antincendio ad FM200® ed Accessori

CAVI DI SCARICO SMAC

Modello	Volume di protezione	Diametro x altezza	Peso	
135-006	SMAC 6	6 ft (1.83 m)	2.0 lbs (1.0 kg)	44,00
135-008	SMAC 8	8 ft (2.44 m)	2.0 lbs (1.0 kg)	49,00
135-010	SMAC 10	10 ft (3.05 m)	2.0 lbs (1.0 kg)	56,00
135-012	SMAC 12	12 ft (3.66 m)	2.0 lbs (1.0 kg)	62,00
135-014	SMAC 14	14 ft (4.27 m)	2.5 lbs (1.5 kg)	66,00
135-016	SMAC 16	16 ft (4.88 m)	2.5 lbs (1.5 kg)	71,00
135-018	SMAC 18	18 ft (5.49 m)	3.0 lbs (1.5 kg)	77,00
135-020	SMAC 20	20 ft (6.1 m)	3.0 lbs (1.5 kg)	82,00
135-022	SMAC 22	22 ft (6.71 m)	3.0 lbs (1.5 kg)	87,00
135-024	SMAC 24	24 ft (7.32 m)	3.0 lbs (1.5 kg)	92,00
135-026	SMAC 26	26 ft (7.93 m)	3.5 lbs (2.0 kg)	98,00
135-028	SMAC 28	28 ft (8.54 m)	3.5 lbs (2.0 kg)	103,00
135-030	SMAC 30	30 ft (9.15 m)	3.5 lbs (2.0 kg)	108,00
135-036	SMAC 36	36 ft (10.98 m)	4.0 lbs (2.5 kg)	119,00
135-040	SMAC 40	40 ft (12.2 m)	4.0 lbs (2.5 kg)	128,00
131-059	SMAC-D1.5	1.5 ft (0.66 m)	2.0 lbs (1.0 kg)	100,00
131-060	SMAC-D3	3 ft (1 m)	3.0 lbs (1.5 kg)	122,00
131-061	SMAC-E3	3 ft (1 m)	3.0 lbs (1.5 kg)	134,00

PROLUNGHE CAVI		
124 -066	ESEH 10-10' (3.05M) prolunga cavo display e unità di controllo	24,00
124 -067	ESEH 30-30' (9.15M) prolunga cavo display e unità di controllo	47,00
124 -068	ESEH 30 DI 30' (9.15M) prolunga cavo doppia	67,00
SENSORI DI CALORE		
131 -304	Sensore alta temperatura	114,00
CO-RILEVATORI		
124 -854	Rilevatore monossido di carbonio - bianco	82,00
124 -856	Rilevatore monossido di carbonio - bianco – montaggio esterno	78,00
124 -873	Allarme rilevazione monossido di carbonio e fumo	48,00
124 -874	Allarme rilevazione monossido di carbonio	76,00

ESTINTORI A POLVERE

Modello	Descrizione	BS.EN3 rating	Diametro x altezza	
130 196	1 kg	8 A /34B	85 x 270mm	22,00
130 197	2 kg	13 A/70B	110 x 317mm	33,00
130 198	6 kg	34 A/183B	162 x 422mm	70,00
130 199	9 kg	55 A/233B	184 x 489mm	92,00

SEA-FIRE

Sistemi antincendio ad FM200® ed Accessori

SISTEMI ELETTRICI DI CONTROLLO, RILEVAZIONE INCENDI E SPEGNIMENTO D'EMERGENZA

SCATOLE SPEGNIMENTO SISTEMA FIRESTOP		
131 -440	Controllo spegnimento - 4 circuiti - 9-32 VDC **necessita di display**	235,00
131 -445	Controllo spegnimento - 6 circuiti - 9-32 VDC **necessita di display**	267,00
131 -450	Controllo spegnimento - 8 circuiti - 9-32 VDC **necessita di display**	314,00
DISPLAY FIRESTOP CON CAVO DI CONNESSIONE CAT 5		
131 -460	Monitor sistema controllo e spegnimento - quadrato	109,00
131 -461	Monitor sistema controllo e spegnimento - rotondo	102,00
131 -462	Monitor sistema controllo spegnimento e sensore alta temperatura - quadrato	125,00
131 -463	Monitor sistema controllo spegnimento e sensore alta temperatura - rotondo	117,00
131 -464	Monitor sistema controllo spegnimento e zona ausiliaria - quadrato	125,00
131 -465	Monitor sistema controllo spegnimento e zona ausiliaria - rotondo	117,00
131 -466	Monitor sistema controllo spegnimento bassa pressione - quadrato	125,00
131 -467	Monitor sistema controllo spegnimento bassa pressione - rotondo	117,00

PROLUNGHE CAVI		
138 -016	Cavo CAT 5 – 5 m	15,00
138 -033	Cavo CAT 5 – 10 m	31,00
138 -049	Cavo CAT 5 – 15 m	40,00
138 -065	Cavo CAT 5 – 20 m	63,00
138 -082	Cavo CAT 5 – 25 m	69,00
138 -098	Cavo CAT 5 – 30 m	80,00

DISPOSITIVI SONORI E VISIVI		
131 -400	Pannello rettangolare supervisione sistema antincendio	114,00
131 -401	Pannello rotondo supervisione sistema antincendio	114,00
130 -117	Kit indicatore luminoso con pannello - 12 VDC	22,00
130 -118	Kit indicatore luminoso con pannello - 24 VDC	22,00

REVERSO

Pompe trasferimento fluidi

POMPA A GIRANTE MODELLO OP-6 3.0 GPM / 11.35 LPM – 15 PSI / 1 BAR

33 2275	Pompa a girante 12V per olio e acqua	318,00
33 2276	Pompa a girante 24V per olio e acqua	318,00
33 2277	Pompa a girante 12V per olio e diesel	318,00
33 2278	Pompa a girante 24V per olio e diesel	318,00
38 2314	Girante	28,00
38 0371	Kit riparazione (girante + o'ring e tenute)	52,00

POMPA AD INGRANAGGI MODELLO GP 212 "MEDIUM DUTY" 1.9 GPM / 7.2 LPM - 50 PSI / 3.5 BAR

26 3378	Pompa ad ingranaggi 12V	493,00
26 3379	Pompa ad ingranaggi 24V	493,00
26 3374	Pompa ad ingranaggi 12V con interruttore ON/OFF	615,00
26 3375	Pompa ad ingranaggi 24V con interruttore ON/OFF	615,00
26 3376	Pompa ad ingranaggi 12V con interruttore ON/OFF/ON	615,00
26 3377	Pompa ad ingranaggi 24V con interruttore ON/OFF/ON	615,00

POMPA AD INGRANAGGI MODELLO GP 311 "LIGHT DUTY" 2.1 GPM / 8.0 LPM – 50 PSI / 3.5 BAR

28 2195	Pompa ad ingranaggi 12V	318,00
28 2197	Pompa ad ingranaggi 24V	318,00
28 2208	Pompa ad ingranaggi 12V con base ed interruttore ON/OFF	439,00
28 2209	Pompa ad ingranaggi 24V con base ed interruttore ON/OFF	439,00
28 2206	Pompa ad ingranaggi 12V con base ed interruttore ON/OFF/ON	439,00
28 2207	Pompa ad ingranaggi 24V con base ed interruttore ON/OFF/ON	439,00

POMPA AD INGRANAGGI MODELLO GP312 "MEDIUM DUTY" 2.6 GPM / 10 LPM – 50 PSI / 3.5 BAR

30 2233	Pompa ad ingranaggi 12V	516,00
30 2234	Pompa ad ingranaggi 24V	516,00
30 2241	Pompa ad ingranaggi 12V con base ed interruttore ON/OFF	637,00
30 2242	Pompa ad ingranaggi 24V con base ed interruttore ON/OFF	637,00
30 2239	Pompa ad ingranaggi 12V con base ed interruttore ON/OFF/ON	637,00
30 2240	Pompa ad ingranaggi 24V con base ed interruttore ON/OFF/ON	637,00

REVERSO

Sistemi cambio olio

SISTEMA PORTATILE OP-700 CON POMPA A GIRANTE 3.0 GPM / 11.35 LPM – 15 PSI / 1 BAR

47 2461	Sistema cambio olio portatile 12V con pompa a girante	439,00
47 2464	Sistema cambio olio portatile 24V con pompa a girante	439,00

SISTEMA GP 3010 CON POMPA AD INGRANAGGI 2.5 GPM / 9.46 LPM - 50 PSI / 3.5 BAR

42 2338	Sistema cambio olio 12V - pompa ad ingranaggi – 2 valvole	687,00
42 2341	Sistema cambio olio 24V - pompa ad ingranaggi – 2 valvole	687,00
42 2343	Sistema cambio olio 12V - pompa ad ingranaggi – 3 valvole	742,00
42 2353	Sistema cambio olio 24V - pompa ad ingranaggi – 3 valvole	742,00
42 2356	Sistema cambio olio 12V - pompa ad ingranaggi – 4 valvole	797,00
42 2359	Sistema cambio olio 24V - pompa ad ingranaggi – 4 valvole	797,00
42 2362	Sistema cambio olio 12V - pompa ad ingranaggi – 5 valvole	852,00
42 2368	Sistema cambio olio 24V - pompa ad ingranaggi – 5 valvole	852,00

Disponibile 6 valvole

SISTEMA GP 3020 CON POMPA AD INGRANAGGI 3.0 GPM / 11.35 LPM - 50 PSI / 3.5 BAR

43 2381	Sistema cambio olio 12V - pompa ad ingranaggi – 3 valvole	967,00
43 2382	Sistema cambio olio 24V - pompa ad ingranaggi – 3 valvole	967,00
43 2384	Sistema cambio olio 12V - pompa ad ingranaggi – 4 valvole	1.020,00
43 2385	Sistema cambio olio 24V - pompa ad ingranaggi – 4 valvole	1.020,00
43 2387	Sistema cambio olio 12V - pompa ad ingranaggi – 5 valvole	1.080,00
43 2388	Sistema cambio olio 24V - pompa ad ingranaggi – 5 valvole	1.080,00

Disponibile 6 valvole

SISTEMA GP 700 CON POMPA AD INGRANAGGI 3.0 GPM / 11.35 LPM - 50 PSI / 3.5 BAR

44 2403	Sistema cambio olio 12V - pompa ad ingranaggi – 3 valvole	1.570,00
44 2404	Sistema cambio olio 24V - pompa ad ingranaggi – 3 valvole	1.570,00
44 2406	Sistema cambio olio 12V - pompa ad ingranaggi – 4 valvole	1.625,00
44 2407	Sistema cambio olio 24V - pompa ad ingranaggi – 4 valvole	1.625,00
44 2408	Sistema cambio olio 12V - pompa ad ingranaggi – 5 valvole	1.680,00
44 2409	Sistema cambio olio 24V - pompa ad ingranaggi – 5 valvole	1.680,00

Disponibile 6 – 7 – 8 valvole

REVERSO

Sistemi di pulizia gasolio

SISTEMA MODELLO FPS-80 (SEPAR) 12VDC o 24VDC – PORTATA 80 GPH / 303 LPH

18 3064	FPS-80 12V Timer meccanico - protezione anticalore metallica	2.200,00
18 3065	FPS-80 24V Timer meccanico - protezione anticalore metallica	2.200,00
18 1867	FPS-80 12V Timer digitale - protezione anticalore metallica	2.200,00
18 1868	FPS-80 24V Timer digitale - protezione anticalore metallica	2.200,00

SISTEMA MODELLO FPS-150 (SEPAR) 12VDC o 24VDC – PORTATA 150 GPH / 567.8 LPH

19 1895	FPS-150 12V Timer meccanico - protezione anticalore metallica	3.080,00
19 1897	FPS-150 24V Timer meccanico - protezione anticalore metallica	3.080,00
19 3084	FPS-150 12V Timer digitale - protezione anticalore metallica	3.080,00
19 3085	FPS-150 24V Timer digitale - protezione anticalore metallica	3.080,00

SISTEMA MODELLO FPS-210 (SEPAR) 110VAC o 220VAC – PORTATA 210 GPH / 795 LPH

21 1923	FPS-210 110VAC Timer meccanico - protezione anticalore metallica	4.385,00
21 1925	FPS-210 220VAC Timer meccanico - protezione anticalore metallica	4.385,00
21 1918	FPS-210 110VAC Timer meccanico – protezione anticalore metallica - separatore di particelle metalliche	4.835,00
21 1921	FPS-210 220VAC Timer meccanico - protezione anticalore metallica - separatore di particelle metalliche	4.835,00

SONIHULL

Sistema antivegetativo ad ultrasuoni

Modello / Descrizione	Euro
SONIHULL MONO (per imbarcazioni fino a 10m di lunghezza) Tensione AC/DC 12, 24, 220V Il sistema completo comprende: n. 1 unità di controllo con singola uscita per il trasduttore n. 1 trasduttore ad ultrasuoni con 6 m di cavo n. 1 anello di montaggio per il trasduttore	1.450,00
SONIHULL DUO (per imbarcazioni da 10m a 17m di lunghezza) Tensione AC/DC 12, 24, 220V Il sistema completo comprende: n. 1 unità di controllo con doppia uscita per il trasduttore n. 2 trasduttore ad ultrasuoni con 6 m di cavo n. 2 anello di montaggio per il trasduttore	1.990,00
PANNELLO SOLARE semiflex 40W + alimentatore Per alimentare il Sonihull Mono Dimensioni: cm 40 x 65	830,00
PANNELLO SOLARE semiflex 80W (2x40W) + alimentatore Per alimentare il Sonihull Duo	1.490,00
Kit installazione per piede poppiero (Facile da installare; elimina la vegetazione sul piede poppiero)	130,00

PRETECH

Leve, cavi, accessori e timonerie meccaniche

LEVE COMANDO MECCANICHE		
308601	MONOLEVA TS SINGOLA	237,00
308602	MONOLEVA TS DOPPIA	360,00
36468	SCATOLA DOPPIA TC (ACC. – INV.)	208,00
36469	SCATOLA DOPPIA TC (SOLO ACC.)	208,00
36470	SCATOLA DOPPIA TC (SOLO INV.)	208,00
31001	SCATOLA SINGOLA TC (SOLO ACC.)	155,00
31002	SCATOLA SINGOLA TC (SOLO INV.)	155,00
30030	SCATOLA DOPPIA TMS	316,00
30020	SCATOLA DOPPIA TM	269,00
30010	SCATOLA SINGOLA TM	187,00

ACCESSORI		
201039	MORSETTO FERMACAVO	1,37
201040	PIASTRINA PER MORSETTO	0,62
308650	PERNO PER CAVO I3	11,55
214459	SNODO INOX I3 1/4-28UNF	13,80
214506	SNODO INOX I3 10-32UNF	10,40
308729	PERNO PER CAVO I4 (214468)	14,50
336174	MORSETTO PER CAVO I3	13,50
215193	SUPPORTO ANGOLARE PER DC IND	32,50
2208	SELETTORE ACC/INV PER DOPPIA STAZIONE	130,00
29104	SNODO PER CAVO I4	19,00
294200	KIT ANTIVIBRANTE PER CAVO I3	22,80
301916	COMANDO DC IND	48,50
8110004	FORCELLA	6,15
30055	ADATTATORE PER CAVO I3 SU OMC	5,30
30107	ADATTATORE PER CAVO I3 SU MERCURY	35,00
30172	ADATTATORE PER CAVO I3 SU JOHNSON	16,30
30190	ADATTATORE PER CAVO I3 SU MERCURY	19,50
30212	ADATTATORE PER CAVO I3 SU MERCURY	17,50
30493	ADATTATORE PER CAVO I3 SU OMC	34,20
331532	MORSETTO PER CAVO I3 (201041)	3,41

PRETECH

Cavi

Lunghezza	Cavo I 3	Cavo I 4	Cavo stop	Lunghezza	Cavo Mercury
MT	Cod.	Cod.	Cod.	Ft	Cod.
	330	650	318		637
01.00	23,00			5	28,50
01.25	23,70			6	29,20
01.50	24,30	46,20		7	30,00
01.75	27,10	47,80	23,20	8	30,80
02.00	25,60	49,30	23,90	9	31,60
02.25	26,30	50,80		10	32,30
02.50	26,90	52,30	25,40	11	33,10
02.75	27,60	53,90		12	33,80
03.00	28,20	55,40	26,90	13	34,70
03.25	28,90	57,00		14	35,40
03.50	29,60	58,60	28,30	15	36,20
03.75	30,20	60,10		16	37,00
04.00	30,90	61,60	29,80	17	37,70
04.25	31,60	63,20		18	38,50
04.50	32,20	64,80	31,20	19	39,30
04.75	32,90	66,30		20	40,00
05.00	33,60	67,80	32,70	21	41,20
05.25	34,20	69,40		22	42,40
05.50	34,90	70,90	34,20	23	43,50
05.75	35,50	72,50		24	44,70
06.00	36,20	74,00	35,60	25	45,80
06.25	37,10	79,30		26	47,00
06.50	38,00	81,50	37,60	27	48,20
06.75	38,90	83,80		28	49,30
07.00	39,80	86,00	39,50	29	50,50
07.25	40,70	88,30		30	51,60
07.50	41,60	90,50			
08.00	43,40	95,00	43,40		
08.50	45,20	99,50			
09.00	47,00	104,00	47,20		
09.50	49,00	113,00			
10.00	51,40	119,00	51,90		
10.50	53,70	125,50			
11.00	56,00	131,50	58,90		
11.50	58,60	137,50			
12.00	61,20	144,00	65,90		
12.50	64,00	153,00			
13.00	66,80	159,00	75,70		
13.50	70,00	165,00			
14.00	72,40	171,00	85,50		
14.50	75,20	177,00			
15.00	78,00	183,00	98,10		
15.50	80,80	191,00			
16.00	83,60	198,00			
17.00	89,20	212,00			
18.00	98,80	226,00			

PRETECH

Timonerie meccaniche

Modello T20 (a cremagliera)		Lunghezza	
370252	MOZZO		57,00
370853	MOZZO DOPPIO		81,10
370519	COPRIMOZZO 90°		14,40
350005	CAVO TIMONERIA T20	5 piedi	97,70
350006		6 piedi	101,00
350007		7 piedi	104,00
350008		8 piedi	106,00
350009		9 piedi	110,00
350010		10 piedi	112,00
350011		11 piedi	115,00
350012		12 piedi	118,00
350013		13 piedi	121,00
350014		14 piedi	124,00
350015		15 piedi	127,00
350016		16 piedi	129,00
350017		17 piedi	132,00
350018		18 piedi	135,00
350019		19 piedi	138,00
350020		20 piedi	141,00
350021		21 piedi	145,00
350022		22 piedi	149,00
350023		23 piedi	154,00
350024		24 piedi	159,00
350025		25 piedi	164,00
350026		26 piedi	169,00
350027		27 piedi	174,00
350028		28 piedi	179,00
350029		29 piedi	184,00
350030		30 piedi	190,00

PRETECH

Timonerie meccaniche

Modello T30		Lunghezza	
700010	MOZZO		85,90
500012	COPRIMOZZO		13,90
462005	CAVO TIMONERIA T30	5 piedi	81,00
462006		6 piedi	85,00
462007		7 piedi	88,00
462008		8 piedi	91,00
462009		9 piedi	94,00
462010		10 piedi	97,00
462011		11 piedi	100,00
462012		12 piedi	103,00
462013		13 piedi	106,00
462014		14 piedi	109,00
462015		15 piedi	112,00
462016		16 piedi	116,00
462017		17 piedi	119,00
462018		18 piedi	122,00
462019		19 piedi	125,00
462020		20 piedi	128,00
462021		21 piedi	134,00
462022		22 piedi	141,00
462023		23 piedi	147,00
462024		24 piedi	154,00
462025		25 piedi	160,00
462026		26 piedi	166,00
462027		27 piedi	172,00
462028		28 piedi	179,00
462029		29 piedi	185,00
462030		30 piedi	191,00

PRETECH

Timonerie meccaniche e accessori

Modello LT		Lunghezza	
230301	MOZZO		72,00
230302	COPRIMOZZO		12,80
250005	CAVO TIMONERIA LT	5 piedi	76,00
250006		6 piedi	79,00
250007		7 piedi	82,00
250008		8 piedi	85,00
250009		9 piedi	88,00
250010		10 piedi	91,00
250011		11 piedi	94,00
250012		12 piedi	97,00
250013		13 piedi	100,00
250014		14 piedi	103,00
250015		15 piedi	106,00
250016		16 piedi	109,00
250017		17 piedi	112,00
250018		18 piedi	115,00
250019		19 piedi	118,00
250020		20 piedi	121,00

ACCESSORI		
370046	STAFFA CORTA PER EB IN ACCIAIO	109,00
370481	SFERA FISSAGGIO CANOTTO	4,90
370482	CANOTTO PER CAVO TIMONERIA 285.5 mm	17,90
370609	BARRA DI RINVIO COMPLETA DI PERNO	37,30
370610	STAFFA LUNGA ANGOLATA	71,30
370613	FLANGIA SNODATA PER EB	73,60
370616	STAFFA LUNGA PER EB	76,30
370617	STAFFA CORTA PER EB	72,20
370618	TERMINALE A SNODO	35,00
370979	MOZZO REGOLABILE CON TILT 20°	144,00
370999	CUFFIA IN GOMMA NERA	17,30

HYTEERING

Timonerie Idrauliche Entrobordo

CILINDRI ENTROBORDO		
IC27M	Cilindro entrobordo Kgm 27 con raccordi per tubo 10x6	235,00
IC51	Cilindro entrobordo Kgm 51 con raccordi per tubo 10x6	551,00
IC67	Cilindro entrobordo Kgm 67 con raccordi per tubo 10x6	349,00
IC112	Cilindro entrobordo Kgm 112 con raccordi per tubo 10x6	886,00
IC123	Cilindro entrobordo Kgm 123 con raccordi per tubo 12x8	557,00
IC217	Cilindro entrobordo Kgm 217 con raccordi per tubo 12x8	1.049,00

POMPE		
IP25/5	Pompa 25 cc con V.N.R. e raccordi	494,00
IP37	Pompa 37 cc con V.N.R. e raccordi	830,00
IP25L/5	Pompa 25 cc con V.N.R. e raccordi - albero lungo -	514,00
IP37L	Pompa 25 cc con V.N.R. e raccordi - albero lungo -	541,00
IP45L	Pompa 45 cc con V.N.R. e raccordi - albero lungo -	541,00
BOR	Borchia per IP25L-IP37L-IP45L	102,00

OLIO – RACCORDI – TUBO		
RAC516-D	Raccordo in ottone per tubo 5/16 dritto	9,15
T516	Tubo R7 5/16, al metro	12,00
OIL1	Confezione olio timoneria da 1 litro	8,92
T106	Tubo Rilsan 10 x 6 , al metro	4,78
T128	Tubo Rilsan 12 x 8, al metro	8,74

Prezzi validi fino ad esaurimento scorte

VELVET DRIVE

Trasmissioni Marine e Parastrappi

SERIE LIBERTY "A" DOWN ANGLE		
3001-000-001	Invertitore rapporto 1,00 : 1	6.101,00
3001-000-002	Invertitore rapporto 1,25 : 1	5.788,00
3001-000-003	Invertitore rapporto 1,50 : 1	5.521,00
3001-000-004	Invertitore rapporto 2,00 : 1	5.584,00
3001-000-005	Invertitore rapporto 2,50 : 1	5.548,00
3001-000-006	Invertitore rapporto 2,80 : 1	5.433,00
SERIE 5000 – V-DRIVE		
2002-000-002	V-Drive rapporto 1,25 : 1 S. 5000	7.227,00
2002-000-003	V-Drive rapporto 1,50 : 1 S. 5000	7.248,00
2002-000-004	V-Drive rapporto 2,00 : 1 S. 5000	7.181,00
2002-000-005	V-Drive rapporto 2,50 : 1 S. 5000	7.115,00
IN – LINE		
1017-000-004	Invertitore 71C rapporto 1 : 1	3.413,00
1018-000-002	Invertitore 72C rapporto 1 : 1	3.983,00
1018-000-004	Invertitore 72C rapporto 1,52 : 1	5.799,00
1018-000-007	Invertitore 72C rapporto 2,10 : 1 C	6.727,00
1018-000-008	Invertitore 72C rapporto 2,10 : 1	6.374,00
1018-000-010	Invertitore 72C rapporto 2,57 : 1	5.660,00
1018-000-012	Invertitore 72C rapporto 2,91 : 1	6.139,00
1018-000-014	Gruppo invertitore	4.216,00
1018-000-106	Invertitore 72C rapporto 1,88 : 1	7.805,00
V-DRIVE		
1005-000-002	V-Drive rapporto 1,99 : 1	11.214,00
1005-000-003	V-Drive rapporto 1,98 : 1 C	11.728,00
1005-000-004	V-Drive rapporto 2,5 : 1 C	11.312,00
1005-000-005	V-Drive rapporto 2,49 : 1	11.021,00
1005-000-010	V-Drive rapporto 1,53 : 1 C	11.728,00
1005-000-011	V-Drive rapporto 1,51 : 1	11.214,00
1005-000-012	V-Drive rapporto 1,21 : 1	11.011,00
1005-000-013	V-Drive rapporto 1,21 : 1 C	11.234,00
PORZIONI V-DRIVE		
1005-410-001	Gruppo invertitore V-Drive	4.526,00
1308-410-002	Porzione V-Drive 1,99 : 1	8.791,00
1308-410-003	Porzione V-Drive 1,98 : 1	9.423,00
1308-410-004	Porzione V-Drive 2,5 : 1	8.939,00
1308-410-005	Porzione V-Drive 2,49 : 1	8.540,00
1308-410-010	Porzione V-Drive 1,53 : 1	9.459,00
1308-410-011	Porzione V-Drive 1,51 : 1	8.779,00
1308-410-012	Porzione V-Drive 1,21 : 1	8.567,00
1308-410-013	Porzione V-Drive 1,21 : 1	8.095,00
PARASTRAPPI		
1004-650-001	Parastrappi	274,00
1004-650-002	Parastrappi	95,00
1004-650-003	Parastrappi	635,00
1004-650-005	Parastrappi	417,00
1004-650-006	Parastrappi	119,00
1004-650-007	Parastrappi	213,00
1004-650-008	Parastrappi	278,00

NEWAGE

Trasmissioni marine PRM

MODELLO	RIDUZIONE	DESCRIZIONE	
80D2	2.04:1	Invertitore meccanico	1.078,00
80D2.5	2.50:1	Invertitore meccanico	1.078,00
120D2	2.04:1	Invertitore meccanico	1.458,00
120D2.5	2.50:1	Invertitore meccanico	1.458,00
120D3	2.94:1	Invertitore meccanico	1.458,00
150D1.5	1.53:1	Invertitore disassato	2.131,00
150D2	2.09:1	Invertitore disassato	2.131,00
150D3	2.83:1	Invertitore disassato	2.131,00
260D2	1.96:1	Invertitore disassato	3.069,00
260D3	2.94:1	Invertitore disassato	3.069,00
260C2	1.96:1	Invertitore in-line con adattatore integrale BW	3.843,00
260C3	2.94:1	Invertitore in-line con adattatore integrale BW	3.843,00
500D1.5	1.46:1	Invertitore disassato	4.312,00
500D2	1.94:1	Invertitore disassato	4.312,00
500D2.5	2.57:1	Invertitore disassato	4.350,00
500D3	2.90:1	Invertitore disassato	4.350,00
750D1	1.09:1	Invertitore disassato	4.591,00
750D1.5	1.46:1	Invertitore disassato	4.591,00
750D2	1.94:1	Invertitore disassato	4.591,00
750D2.5	2.57:1	Invertitore disassato	4.782,00
750D3	2.90:1	Invertitore disassato	4.782,00
750D4	3.95:1	Invertitore disassato	5.657,00
750A1	1.09:1	Invertitore 8° angle drive	6.367,00
750A1.5	1.46:1	Invertitore 8° angle drive	6.367,00
750A2	1.94:1	Invertitore 8° angle drive	6.367,00
750A2.5	2.57:1	Invertitore 8° angle drive	6.545,00
750A3	2.90:1	Invertitore 8° angle drive	6.545,00

NEWAGE

Trasmissioni marine PRM

750CB1	1.09:1	Invertitore in-line con adattatore integrale BW	5.416,00
750CB1.5	1.46:1	Invertitore in-line con adattatore integrale BW	5.416,00
750CB2	1.94:1	Invertitore in-line con adattatore integrale BW	5.416,00
750CB2.5	2.57:1	Invertitore in-line con adattatore integrale BW	5.581,00
750CB3	2.90:1	Invertitore in-line con adattatore integrale BW	5.581,00
1000D1.5	1.53:1	Invertitore disassato	6.596,00
1000D2	2.03:1	Invertitore disassato	6.596,00
1000D3	2.86:1	Invertitore disassato	7.039,00
1000D4	4.00:1	Invertitore disassato	7.585,00
1000A1.5	1.53:1	Invertitore 10° angle drive	8.460,00
1000A2	2.03:1	Invertitore 10° angle drive	8.460,00
1000A3	2.86:1	Invertitore 10° angle drive	8.878,00
1500S12SAE3	1.22:1	Invertitore con adatt. integrale SAE3 (cascata corta)	13.854,00
1500S15SAE3	1.56:1	Invertitore con adatt. integrale SAE3 (cascata corta)	13.854,00
1500S19SAE3	1.94:1	Invertitore con adatt. integrale SAE3 (cascata corta)	13.854,00
1500S22SAE3	2.25:1	Invertitore con adatt. integrale SAE3 (cascata corta)	13.854,00
1500S24SAE3	2.45:1	Invertitore con adatt. integrale SAE3 (cascata corta)	13.854,00
1500S30SAE3	3.01:1	Invertitore con adatt. integrale SAE3 (cascata corta)	13.854,00
1500D31SAE1	3.12:1	Invertitore con adatt. integrale SAE1 (cascata lunga)	17.090,00
1500D31SAE2	3.12:1	Invertitore con adatt. integrale SAE2 (cascata lunga)	17.090,00
1500D39SAE1	3.88:1	Invertitore con adatt. integrale SAE1 (cascata lunga)	17.090,00
1500D39SAE2	3.88:1	Invertitore con adatt. integrale SAE2 (cascata lunga)	17.090,00
1500D45SAE1	4.50:1	Invertitore con adatt. integrale SAE1 (cascata lunga)	17.090,00
1500D45SAE2	4.50:1	Invertitore con adatt. integrale SAE2 (cascata lunga)	17.090,00
1500D49SAE1	4.90:1	Invertitore con adatt. integrale SAE1 (cascata lunga)	17.090,00
1500D49SAE2	4.90:1	Invertitore con adatt. integrale SAE2 (cascata lunga)	17.090,00

MARLIFT

Molle a gas

MOLLE A GAS IN ACCIAIO INOX – SERIE “S” Con terminali ad occhio inox 403.03.019 (R8/T8 M6 inox)

Part number	rod (mm)	tube (mm)	L length (mm)	C compressed (mm)	S stroke (mm)	F Force (N)	Euro
S1-200-060-NNN	6	15	200	140	60	50, 90, 135, 180, 270, 360,450	36,90
S1-250-085-NNN	6	15	250	165	85	90, 135, 180, 270, 360, 450	39,50
S1-300-110-NNN	6	15	300	190	110	90, 135, 180, 270, 360, 450	42,00
S1-350-135-NNN	6	15	350	215	135	90, 135, 180, 270, 360, 450	44,50
S1-400-160-NNN	6	15	400	240	160	90, 135, 180, 270, 360, 450	47,20
S1-450-185-NNN	6	15	450	265	185	90, 135, 180, 270, 360, 450	49,70
S1-500-210-NNN	6	15	500	290	210	90, 135, 180, 270, 360, 450	52,40
S3-300-105-NNN	8	18	300	195	105	90, 135, 270, 405, 540, 675	46,80
S3-375-145-NNN	8	18	375	230	145	90, 135, 270, 405, 540, 675	51,20
S3-425-170-NNN	8	18	425	255	170	90, 135, 270, 405, 540, 675	54,30
S3-475-195-NNN	8	18	475	280	195	270, 405, 540, 675	57,40
S3-500-205-NNN	8	18	500	295	205	405, 540, 675	58,80
S3-575-245-NNN	8	18	575	330	245	270, 405, 540, 675, 750	63,60
S5-700-305-NNN	10	22	700	395	305	450, 540, 675, 900	97,00
S5-775-345-NNN	10	22	775	430	345	540, 675, 900, 1125	103,60
S5-925-420-NNN	10	22	925	505	420	540, 675, 900, 1125	117,90

MARLIFT

Molle a gas

MOLLE A GAS NERE – SERIE “B”

Con terminali ad occhiello neri 403.03.019.01 (R8/T8 M6 zinc)

Part number	rod (mm)	tube (mm)	L length (mm)	C compressed (mm)	S stroke (mm)	F Force (N)	Euro
B1-200-060-NNN	6	15	200	140	60	50, 90, 135, 180, 270, 360,450	18,50
B1-250-085-NNN	6	15	250	165	85	90, 135, 180, 270, 360, 450	18,80
B1-300-110-NNN	6	15	300	190	110	90, 135, 180, 270, 360, 450	19,30
B1-350-135-NNN	6	15	350	215	135	90, 135, 180, 270, 360, 450	19,70
B1-400-160-NNN	6	15	400	240	160	90, 135, 180, 270, 360, 450	20,00
B1-450-185-NNN	6	15	450	265	185	90, 135, 180, 270, 360, 450	20,50
B1-500-210-NNN	6	15	500	290	210	90, 135, 180, 270, 360, 450	20,80
B3-300-105-NNN	8	18	300	195	105	90, 135, 270, 405, 540, 675	20,30
B3-375-145-NNN	8	18	375	230	145	90, 135, 270, 405, 540, 675	21,00
B3-425-170-NNN	8	18	425	255	170	90, 135, 270, 405, 540, 675	21,50
B3-475-195-NNN	8	18	475	280	195	270, 405, 540, 675	22,00
B3-500-205-NNN	8	18	500	295	205	405, 540, 675	22,30
B3-575-245-NNN	8	18	575	330	245	270, 405, 540, 675, 750	23,00
B5-700-305-NNN	10	22	700	395	305	450, 540, 675, 900	29,40
B5-775-345-NNN	10	22	775	430	345	540, 675, 900, 1125	30,50
B5-925-420-NNN	10	22	925	505	420	540, 675, 900, 1125	32,90

R & D MARINE

Supporti, giunti

800-003	Supporto	70,10
800-004	Supporto	70,10
800-005	Supporto	70,10
800-010	Supporto	83,90
800-011	Supporto	83,90
800-012	Supporto	83,90
800-013	Supporto	113,00
800-014	Supporto	83,80
800-015	Supporto	156,00
800-016	Supporto	156,00
800-017	Supporto	156,00
800-023	Supporto	87,70
800-024	Supporto	92,00
800-025	Supporto	92,00
800-026	Supporto	92,00
800-027	Supporto	92,00
800-029	Supporto	95,70
800-038	Supporto	57,60
800-039	Supporto	57,60
910-001	Giunto elastico	145,00
910-002	Giunto elastico	138,00
910-003	Giunto elastico	379,00
910-004	Giunto elastico	167,00
910-006	Giunto elastico	451,00
910-007	Giunto elastico	145,00
910-009/BW	Giunto elastico per Borg Warner/Velvet Drive	261,00
910-009/PR	Giunto elastico per PRM-Hurth-Tecnodrive	261,00
910-009/MS3	Giunto elastico per Volvo Penta (MS3)	261,00
910-012	Giunto elastico	261,00
910-014	Giunto elastico	145,00
910-017	Giunto elastico	892,00
910-018	Giunto elastico	892,00
910-020	Giunto elastico per Volvo	145,00
910-022	Giunto elastico	1.381,00
910-024	Giunto elastico	1.615,00
910-025	Giunto elastico	509,00
910-026	Giunto elastico	582,00
910-029	Giunto elastico	453,00
910-033	Giunto elastico	892,00
910-037	Giunto elastico	268,00
910-039	Giunto elastico	1.342,00

R & D MARINE

Parastrappi

12B4 (ex 920-026)	Parastrappi	132,00
13B4	Parastrappi	132,00
14E2	Parastrappi	270,00
14E5	Parastrappi	270,00
14E17	Parastrappi	264,00
14G1 (ex 920-038)	Parastrappi	251,00
16L2 (ex 920-007)	Parastrappi	270,00
16M2 (ex 920-011)	Parastrappi	270,00
18M2 (ex 920-028)	Parastrappi	270,00
18M5	Parastrappi	252,00
21P5	Parastrappi	301,00
22B4 (ex 920-016)	Parastrappi	131,00
23E5	Parastrappi	270,00
2B4 (ex 920-030)	Parastrappi	132,00
2B8	Parastrappi	173,00
3E17 (ex 920-006)	Parastrappi	264,00
3E2	Parastrappi	270,00
3E4 (ex 920-001)	Parastrappi	211,00
3G1 (ex 920-039)	Parastrappi	251,00
3G17	Parastrappi	264,00
3M2 (ex 920-029)	Parastrappi	270,00
3M3 (ex 920-029)	Parastrappi	270,00
31R2	Parastrappi	301,00
31R5	Parastrappi	301,00
4P2 (ex 920-012)	Parastrappi	301,00
4P5	Parastrappi	301,00
6N6 (ex 920-032)	Parastrappi	241,00
7J7 (ex 920-043)	Parastrappi	241,00
8N6	Parastrappi	254,00
9R5 (ex 920-052)	Parastrappi	301,00

HUBBELL

Spine e Prese da banchina

HBL16A-NM	KIT PRESA 16A-230V-50 Hz - POLICARBONATO		
	composto da:		
HBL316CRC	Spina femmina 16A	1	55,00
HBL316NM	Preso ad incasso lato barca 16A bianca	1	75,00
HBL103RX	Cappuccio stagno bianco per spine 316CRC e 332CRC	1	30,20
	TOTALE KIT		160,20
HBL16A-SSX	KIT PRESA 16A-230V-50 Hz - ACCIAIO INOX 316		
	composto da:		
HBL316CRC	Spina femmina 16A	1	55,00
HBL316SSX	Preso ad incasso lato barca 16A acciaio inox 316	1	137,00
HBL103RX	Cappuccio stagno bianco per spine 316CRC e 332CRC	1	30,20
	TOTALE KIT		222,20
HBL32A-NM	KIT PRESA 32A-230V-50Hz - POLICARBONATO		
	composto da:		
HBL332CRC	Spina femmina 32A	1	69,60
HBL332NM	Preso ad incasso lato barca 32A bianca	1	129,00
HBL103RX	Cappuccio stagno bianco per spine 316CRC e 332CRC	1	30,20
	TOTALE KIT		228,80
HBL32A-SSX	KIT PRESA 32A-230V-50Hz - ACCIAIO INOX 316		
	composto da:		
HBL332CRC	Spina femmina 32A	1	69,60
HBL332SSX	Preso ad incasso lato barca 32A acciaio inox 316	1	188,00
HBL103RX	Cappuccio stagno bianco per spine 316CRC e 332CRC	1	30,20
	TOTALE KIT		287,80
HBL50A-NM	KIT PRESA 50A-125/250 V- 50Hz - POLICARBONATO		
	composto da:		
HBL63CM64	Spina femmina 50A	1	191,00
HBL504NM	Preso ad incasso lato barca 50A bianca	1	194,00
HBL77CM15	Cappuccio stagno giallo per spine 63CM64	1	69,80
	TOTALE KIT		454,80
HBL50A-SS	KIT PRESA 50A-125/250 V- 50Hz - ACCIAIO INOX 316		
	composto da:		
HBL63CM64	Spina femmina 50A	1	191,00
HBL504SS	Preso ad incasso lato barca 50A acciaio inox 316	1	251,00
HBL77CM15	Cappuccio stagno giallo per spine 63CM64	1	69,80
	TOTALE KIT		511,80

HUBBELL

Spine e Prese da banchina

	KIT PRESA 63A-230 V – ACCIAIO INOX 316		
	composto da:		
HBL363SSX	Presca ad incasso 63A 230V 3 fili	1	240,00
HBL363CRC	Spina 63A 240V	1	192,00
HBL77CM15	Cappuccio stagno giallo	1	69,80
	TOTALE KIT		501,80
	KIT PRESA 100A-125/250V		
	composto da:		
M4100B12R	Presca ad incasso 100A 125/250V	1	1.134,00
M4100C12R	Spina 100A 125/250V	1	1.214,00
	TOTALE KIT		2.348,00
	KIT PRESA 200A 600V AC/250V DC		
	composto da:		
M5200BS1R	Presca ad incasso 200A 600V AC/250V DC	1	2.770,00
M5200CS1R	Spina 200A 600V AC/250V DC	1	2.793,00
	TOTALE KIT		5.563,00
	CAVI PREASSEMBLATI		
HBL316CSW25	Cavo (7.6m) bianco con spina femmina e cappuccio 16A		194,00
HBL316CSW	Cavo (15.2m) bianco con spina femmina e cappuccio 16A		210,00
HBL332CSW	Cavo (15.2m) bianco con spina femmina e cappuccio 32A		369,00
HBL61CM52	Cavo (15.2m) giallo completo di spine 50A		1.840,00
HBL61CM52W	Cavo (15.2m) bianco completo di spine 50A		1.840,00
	PRESE TELEFONO / TV		
HBLPHTVNM	Presca telefono/TV bianca		91,40
HBLPHTVSS	Presca telefono/TV inox 316		143,00
PH6598	Cavo telefono giallo L = 7.6 m		219,00
PH6599	Cavo telefono giallo L = 15.2 m		300,00
PH6624	Spina per telefono femmina		42,40
PH6625	Spina per telefono maschio		34,80
PH7440	Cappuccio stagno giallo per spine 6624 e 6625		18,00

TDI

Avvolgicavo elettrici

	Avvolgicavo	
CM30D12R	Avvolgicavo 12V Completo di 15 metri di cavo e presa Hubbell 32A	1.071,00
CM30T12R	Avvolgicavo 24V Completo di 15 metri di cavo e presa Hubbell 32A	1.112,00
CM30D32R	Avvolgicavo 12V Completo di 15 metri di cavo e presa europea 32A	1.139,00
CM30T32R	Avvolgicavo 24V Completo di 15 metri di cavo e presa europea 32A	1.180,00
CM50D02R	Avvolgicavo 12V Completo di 15 metri di cavo e presa Hubbell 50A	2.431,00
CM50T02R	Avvolgicavo 24V Completo di 15 metri di cavo e presa Hubbell 50A	2.472,00
	Passascafo	
H304	Passascafo in acciaio inox Chiusura stagna 32A presa americana	408,00
H302	Passascafo in acciaio inox Chiusura stagna 32A presa europea	408,00
H302	Passascafo in acciaio inox Chiusura stagna 50A presa americana	408,00

EXTURN

ELICHE DI MANOVRA ESTERNE (POPPA/PRUA)

Articolo	Descrizione	Potenza	Misura imbarcazione raccomandata	Prezzo in Euro
----------	-------------	---------	----------------------------------	----------------

Eliche di manovra esterne (poppa/prua)				
EXTURN 110	Elica di manovra esterna di poppa e prua 1,1 kW 12V (18 kgf)	1,1 kW (1,5 hp)	6 – 7,5 mt (20 -25 ft)	2.090,00
EXTURN 130	Elica di manovra esterna di poppa e prua 1,3 kW 12V (25 kgf)	1,3 kW (1,8 hp)	7 – 9 mt (23 -30 ft)	2.290,00
EXTURN 180	Elica di manovra esterna di poppa e prua 1,8 kW 12V (40 kgf)	1,8 kW (2,5 hp)	8 – 11 mt (27 -37 ft)	2.590,00
EXTURN 230	Elica di manovra esterna di poppa e prua 2,3 kW 24V (53 kgf)	2,3 kW (3,2 hp)	10 – 13 mt (33 -43 ft)	2.980,00
EXTURN 300	Elica di manovra esterna di poppa e prua 3,0 kW 24V (67 kgf)	3,0 kW (4,1 hp)	12 – 15 mt (40 -50 ft)	3.550,00
Doppia Elica di manovra esterna (poppa/prua)				
EXTURN 400	Doppia elica di manovra esterna di poppa e prua 4,0 kW 12V (85 kgf)	4,0 kW (5,5 hp)	14 – 18 mt (46 -59 ft)	5.950,00
EXTURN 600	Doppia elica di manovra esterna di poppa e prua 6,0 kW 24V (120 kgf)	6,0 kW (8,2 hp)	17 – 20 mt (56 -66 ft)	6.950,00

Per la doppia elica sono necessari due kit di installazione

Eliche di manovra esterne (poppa) – modello Compact				
EXTURN 130C	Elica di manovra esterna di poppa 1,3 kW 12V (25 kgf)	1,3 kW (1,8 hp)	7 – 9 mt (23 -28 ft)	2.290,00
EXTURN 180C	Elica di manovra esterna di poppa 1,8 kW 12V (40 kgf)	1,8 kW (2,5 hp)	8 – 10 mt (27 -34 ft)	2.590,00
EXTURN 230C	Elica di manovra esterna di poppa 2,3 kW 24V (53 kgf)	2,3 kW (3,2 hp)	10 – 12 mt (33 -40 ft)	2.980,00
EXTURN 300C	Elica di manovra esterna di poppa 3,0 kW 24V (67 kgf)	3,0 kW (4,1 hp)	12 – 14 mt (39 -46 ft)	3.550,00

EXTURN

ELICHE DI MANOVRA ESTERNE (POPPA/PRUA)

Kit installazione		
50151 - EXTURN Base	Kit di installazione base con due perni di montaggio	80,00
50152 - EXTURN Adattore	Kit di installazione con adattatore in gomma	150,00
Adattore GRP	Adattore in vetroresina per scafo a V	240,00
PROTEZIONE per manovre in retromarcia	Protezione in acciaio inox con kit di fissaggio	190,00

Comandi		
50102 - EXTURN Joystick	Joystick, 80 x 80 mm, con interruttore di sicurezza con LED	169,00
EXTURN Touch panel	Pannello di comando touch screen, 80 x 80 mm, con interruttore di sicurezza con LED	169,00
EXTURN RC2	Radiocomando con interruttore di sicurezza con LED (2 canali)	249,00
EXTURN RC4	Radiocomando con interruttore di sicurezza con LED (4 canali)	349,00

Cavi		
EXT-PK 2	Prolunga cavo collegamento joystick da 2 mt	29,00
EXT-PK 6	Prolunga cavo collegamento joystick da 6 mt	39,00
EXT-SK 2	Cavo di collegamento centralina - relay da 2 mt	35,00
EXT-SK 8	Cavo di collegamento centralina - relay da 8 mt	49,00
EXT-SK 15	Cavo di collegamento centralina - relay da 15 mt	64,00

EXTURN

ELICHE DI MANOVRA ESTERNE (POPPA/PRUA)

	Accessori	
DC/DC 12/24-10K	Kit Convertitore di tensione, 12-24V, 10 A + relay	198,00
BT DC 4.2	Batteria Optima Blue Top, 55 Ah, 12V	219,00

	Interruttore di protezione con fusibile e portafusibile con funzione di spegnimento in caso di emergenza	
EXT-HSA-80	per EXTURN 110 / 230	69,00
EXT-HSA-100	per EXTURN 130 / 300	69,00
EXT-HSA-125	per EXTURN 180 / 400 (x2) / 600 (x2)	69,00

	Kit di installazione elettrico	
Kit installazione elettrico 12V	Composto da: interruttore di protezione, set cavi precablati sezione 50 mm ² con connettori, cavo di connessione alla centralina da 6 mt, attacchi e sistema di fissaggio per batteria (la distanza tra l'elica e la batteria deve essere di massimo 2 mt)	259,00
Kit installazione elettrico 24V	Composto da: interruttore di protezione, set cavi precablati sezione 50 mm ² con connettori, cavo di connessione alla centralina da 6 mt, attacchi e sistema di fissaggio per batteria, (la distanza tra l'elica e la batteria deve essere di massimo 2 mt)	289,00

ANCORE ROCNA

ANCORE IN ACCIAIO ZINCATO

ROC-OGV-004	Ancora in acciaio zincato da 4 kg.	135,00
ROC-OGV-006	Ancora in acciaio zincato da 6 kg.	171,00
ROC-OGV-010	Ancora in acciaio zincato da 10 kg.	284,00
ROC-OGV-015	Ancora in acciaio zincato da 15 kg.	372,00
ROC-OGV-020	Ancora in acciaio zincato da 20 kg.	520,00
ROC-OGV-025	Ancora in acciaio zincato da 25 kg.	624,00
ROC-OGV-033	Ancora in acciaio zincato da 33 kg.	806,00
ROC-OGV-040	Ancora in acciaio zincato da 40 kg.	954,00
ROC-OGV-055	Ancora in acciaio zincato da 55 kg.	1.388,00
ROC-OGV-070	Ancora in acciaio zincato da 70 kg.	1.925,00
ROC-OGV-110	Ancora in acciaio zincato da 110 kg.	3.376,00
ROC-OGV-150	Ancora in acciaio zincato da 150 kg.	4.343,00
ROC-OGV-200	Ancora in acciaio zincato da 200 kg.	6.069,00
ROC-OGV-275	Ancora in acciaio zincato da 275 kg.	8.158,00

ANCORE IN ACCIAIO INOX

ROC-OSC-004	Ancora in acciaio inox da 4 kg.	415,00
ROC-OSC-006	Ancora in acciaio inox da 6 kg.	637,00
ROC-OSC-010	Ancora in acciaio inox da 10 kg.	986,00
ROC-OSC-015	Ancora in acciaio inox da 15 kg.	1.381,00
ROC-OSC-020	Ancora in acciaio inox da 20 kg.	1.958,00
ROC-OSC-025	Ancora in acciaio inox da 25 kg.	2.298,00
ROC-OSC-033	Ancora in acciaio inox da 33 kg.	2.669,00
ROC-OSC-040	Ancora in acciaio inox da 40 kg.	3.355,00
ROC-OSC-055	Ancora in acciaio inox da 55 kg.	4.498,00
ROC-OSC-070	Ancora in acciaio inox da 70 kg.	5.675,00
ROC-OSC-110	Ancora in acciaio inox da 110 kg.	9.075,00
ROC-OGV-150	Ancora in acciaio inox da 150 kg.	12.217,00
ROC-OGV-200	Ancora in acciaio inox da 200 kg.	17.109,00
ROC-OGV-275	Ancora in acciaio inox da 275 kg.	23.851,00

SCONTISTICA

<u><i>Teleflex Marine</i></u>	%
<u><i>Hynautic</i></u>	%
<u><i>Bennett Marine</i></u>	%
<u><i>HRO (Horizon Reverse Osmosis)</i></u>	%
<u><i>Mikado Propellers</i></u>	%
<u><i>Sea-Fire</i></u>	%
<u><i>Reverso</i></u>	%
<u><i>Sonihull</i></u>	%
<u><i>Pretech</i></u>	%
<u><i>Hysteering</i></u>	%
<u><i>Velvet Drive Transmissions (Borg Warner)</i></u>	%
<u><i>Newage Transmissions</i></u>	%
<u><i>Marlift</i></u>	%
<u><i>R&D Marine</i></u>	%
<u><i>Hubbell</i></u>	%
<u><i>TDI</i></u>	%
<u><i>Exturn</i></u>	%
<u><i>Rocna Anchors</i></u>	%



RINA
www.rina.org

CISQ is a member of



CERTIFICATO N. 21135/10/S
CERTIFICATE No.

SI CERTIFICA CHE IL SISTEMA DI GESTIONE PER LA QUALITÀ DI
IT IS HEREBY CERTIFIED THAT THE QUALITY MANAGEMENT SYSTEM OF

INDEMAR SPA

VIA GUIDO ROSSA 42 16012 BUSALLA (GE) ITALIA

NELLE SEGUENTI UNITÀ OPERATIVE / IN THE FOLLOWING OPERATIONAL UNITS

VIA GUIDO ROSSA 42 16012 BUSALLA (GE) ITALIA

È CONFORME ALLA NORMA / IS IN COMPLIANCE WITH THE STANDARD
ISO 9001:2008

PER I SEGUENTI CAMPI DI ATTIVITÀ / FOR THE FOLLOWING FIELD(S) OF ACTIVITIES

EA:29A

IMPORTAZIONE E COMMERCIALIZZAZIONE DI COMPONENTI PER LA COSTRUZIONE DI MACCHINE OPERATRICI ED IMBARCAZIONI

IMPORT AND DISTRIBUTION OF COMPONENTS FOR THE INDUSTRIAL MOBILE EQUIPMENT INDUSTRY AND FOR THE BOAT INDUSTRY

La validità del presente certificato è subordinata a sorveglianza periodica annuale / semestrale ed al riesame completo del sistema di gestione con periodicità triennale
The validity of this certificate is dependent on an annual / six monthly audit and on a complete review, every three years, of the management system
L'uso e la validità del presente certificato sono soggetti al rispetto del documento RINA: Regolamento per la Certificazione di Sistemi di Gestione per la Qualità
The use and validity of this certificate are subject to compliance with the RINA document : Rules for the certification of Quality Management Systems

Prima emissione First Issue	19.04.2010
Emissione corrente Current Issue	19.04.2010
Data scadenza Expiry Date	19.04.2013

Dott. Roberto Cavanna
(Direttore della Divisione Certificazione)

RINA Services S.p.A.
Via Corsica 12 - 16128 Genova Italy

SINCERT

AL CREDITAMENTO ORGANISMI DI CERTIFICAZIONE E SPERIZIONE

SGQ N° 002A - SGA N° 002D
PRD N° 002B - PRS N° 006C
SCR N° 003F - SSI N° 001G

Membro degli Accordi di Mutuo
Riconoscimento EA e IAF
Signatory of EA and IAF Mutual
Recognition Agreements

IQNet, the association of the world's first class certification bodies, is the largest provider of management System Certification in the world. IQNet is composed of more than 30 bodies and counts over 150 subsidiaries all over the globe.

Per informazioni sulla validità del certificato, visitare il sito www.rina.org

For information concerning validity of the certificate, you can visit the site www.rina.org

Riferirsi al Manuale della Qualità per i dettagli delle esclusioni ai requisiti della norma

Reference is to be made to the Quality Manual for details regarding the exemptions from the requirements of the standard

CISQ è la Federazione Italiana di Organismi di Certificazione dei sistemi di gestione aziendale

CISQ is the Italian Federation of management system Certification Bodies



www.cisq.com

Form CERSISGE-10/07

CONDIZIONI GENERALI DI VENDITA

La merce viaggia a rischio e pericolo del committente.

La merce è resa franco nostro magazzino di Busalla (Genova) con imballo addebitato al costo.

Le spedizioni vengono effettuate, di norma, a mezzo corriere, in porto assegnato.

Saranno impiegati altri mezzi di spedizione su richiesta specifica del cliente.

Eventuali resi – concordati con l'Ufficio Vendite – devono essere fatti in porto franco entro otto giorni dal ricevimento della merce.

Trascorso tale periodo non si accettano reclami.

Per qualsiasi controversia, competente è il Foro di Genova.

Le quotazioni del presente listino si intendono in Euro, Iva esclusa, e sono soggette a variazioni senza alcun preavviso.



INDEMAR