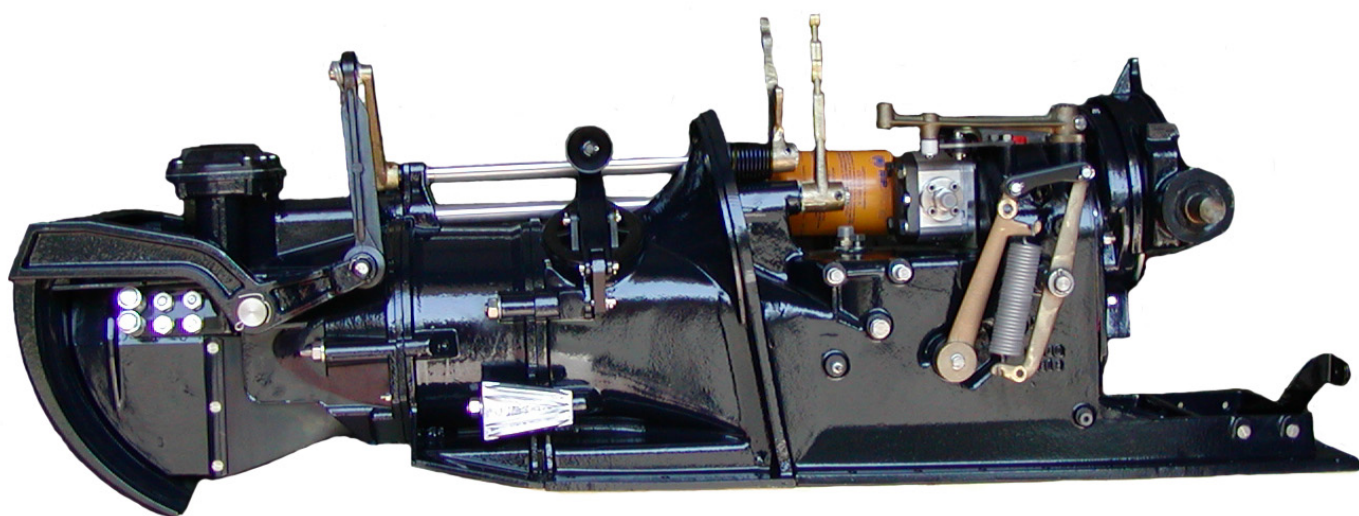


# CASTOLDI JET



## JET 05

Spare parts



La CASTOLDI S.p.A. si riserva il diritto di apportare in qualsiasi momento e senza preavviso eventuali modifiche di componenti ed accessori che ritiene necessarie per esigenze tecniche o commerciali, senza ritenersi impegnata ad aggiornare questa pubblicazione.

*CASTOLDI SpA. withhold the right to introduce, at any time and without previous notice, such modifications of components and accessories as might be deemed necessary for technical or commercial reasons, without any obligation to bring up-to-date this manual.*

**ATTENZIONE!** Prima di ordinare pezzi di ricambio rilevare il numero di matricola del motore o del jet e consultare il catalogo tenendo presente che le modifiche sono introdotte nelle tavole d'aggiornamento con il numero di matricola della prima macchina che porta la modifica, se questa comporta l'impiego di pezzi non intercambiabili con quelli precedenti.

**ATTENZION!** *Before ordering spare, take the serial number of the engine, or of the jet, and look up the catalogue, keeping in mind that all variations are listed in the apposite tables that keep it up-to-date, with the serial number of the first piece of machinery to which the variation applies, if it involves the use of parts that are not interchangeable with the previous ones.*

311.12700  
565.15135  
314.00170  
314.21248  
312.41120  
525.15006  
311.12700

300.00061  
311.52097  
312.41120

311.12212  
314.11105  
580.15393

312.15080  
314.96095  
572.15001  
311.35080  
552.15002

312.15080  
314.91084  
311.35080

CARDANO - CODICE  
13725 - 596.00039  
13740 - 596.00040  
DIN120 - 596.00042  
DIN150 - 596.00043  
SEMILAV - 596.00066

314.00170  
314.21248  
311.12211

311.15159  
314.96095  
312.15080

590.15639  
532.15390  
599.00835

313.12082  
314.91084  
561.15031  
312.15080

572.15422  
599.00812  
532.15374

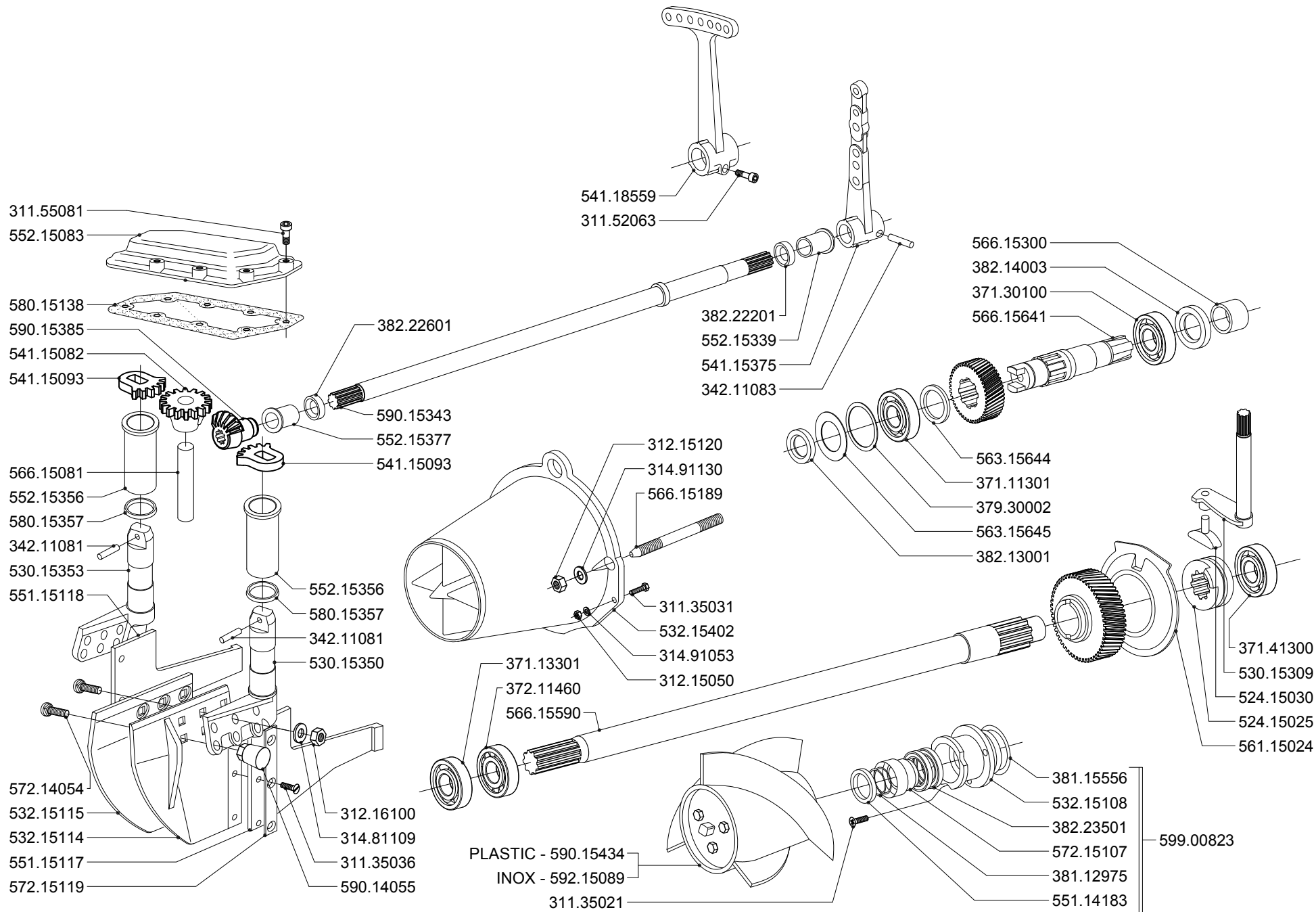
531.15126  
566.15129  
314.94105

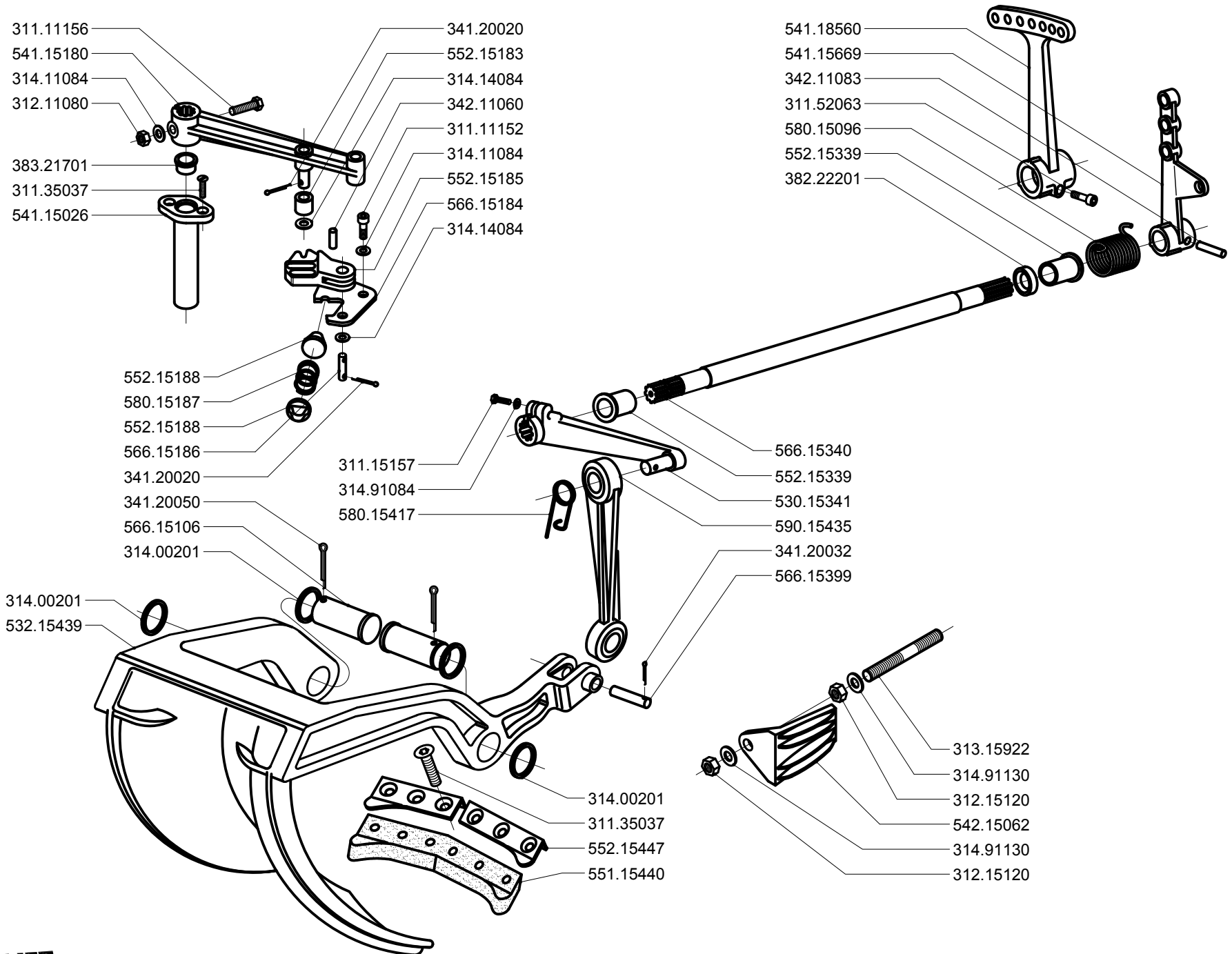
312.15060  
314.90065  
551.15431  
311.11095  
551.15433

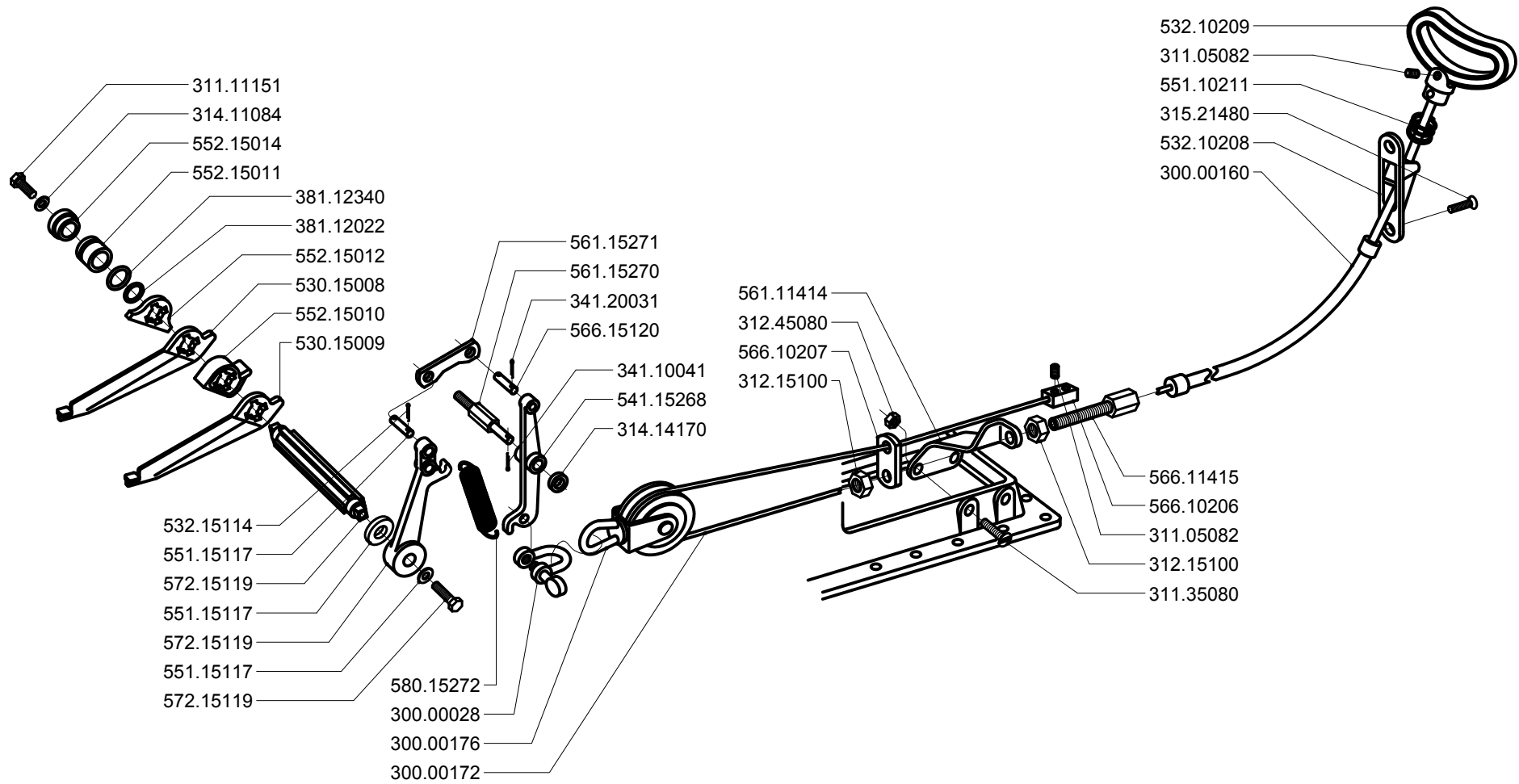
341.20020  
552.15132

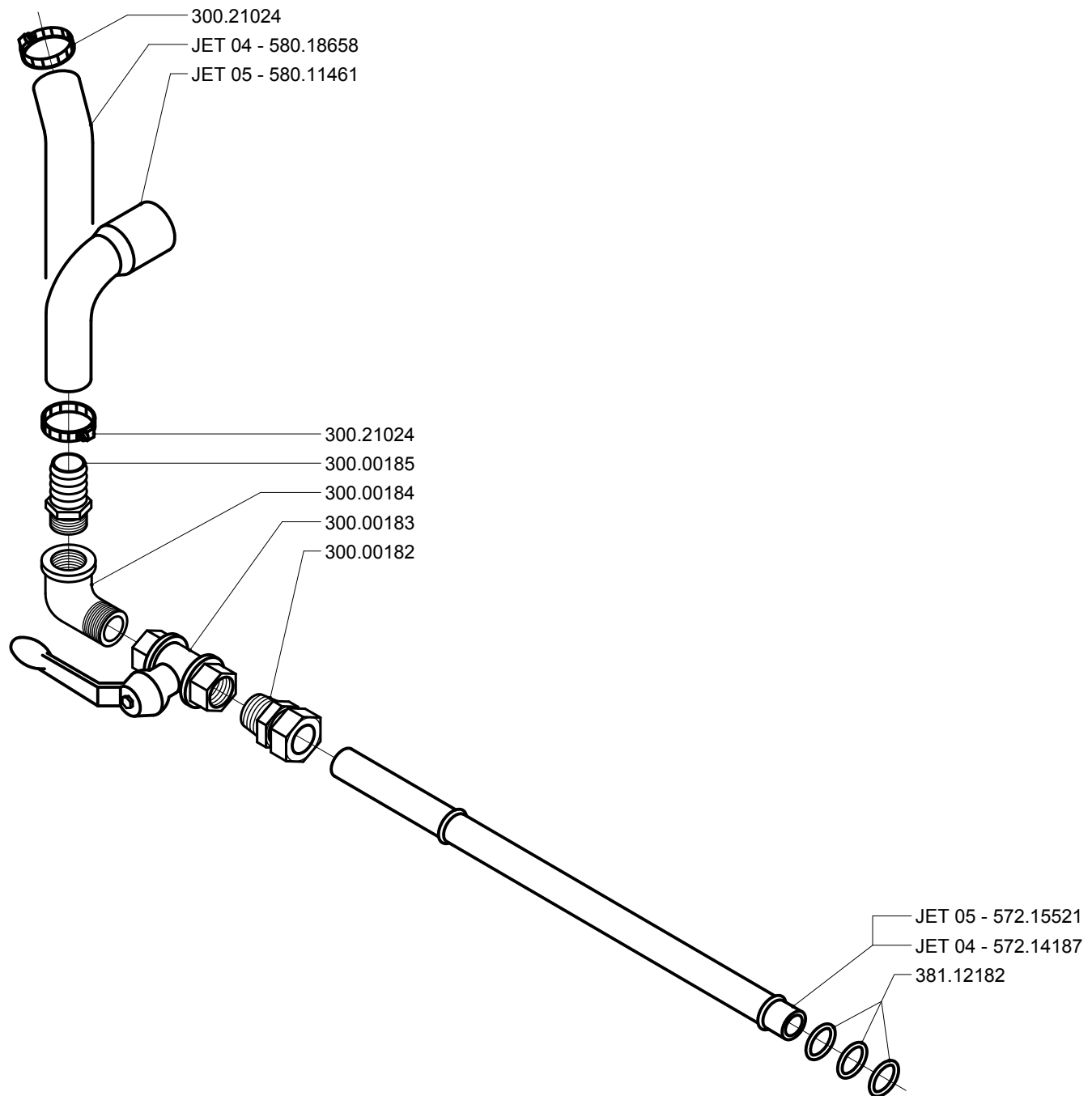
552.15287  
566.11072  
341.20020  
552.15128  
381.18192  
341.20031  
566.15059  
314.91130  
312.15120

590.15619

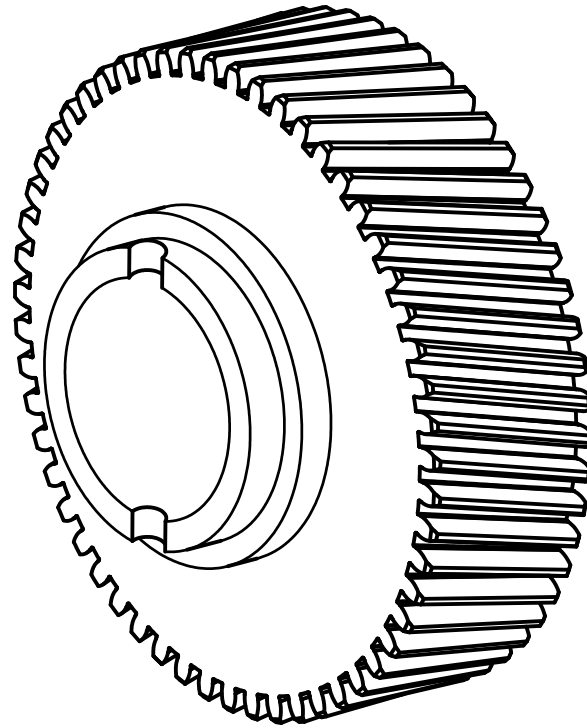
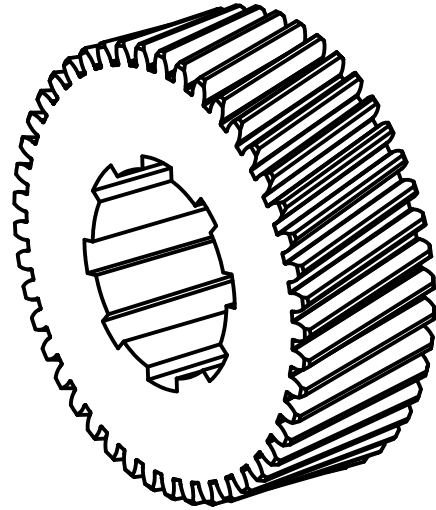




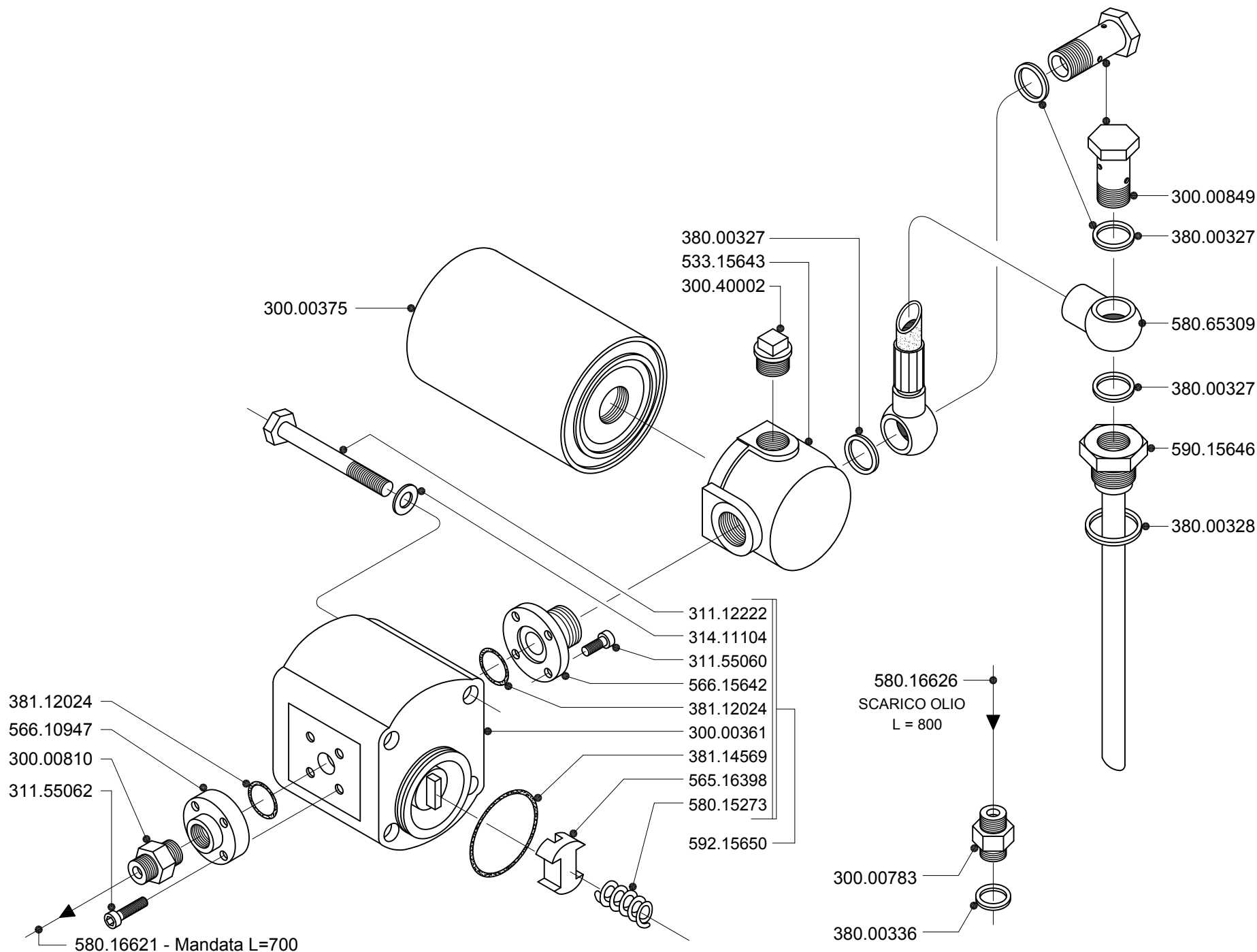


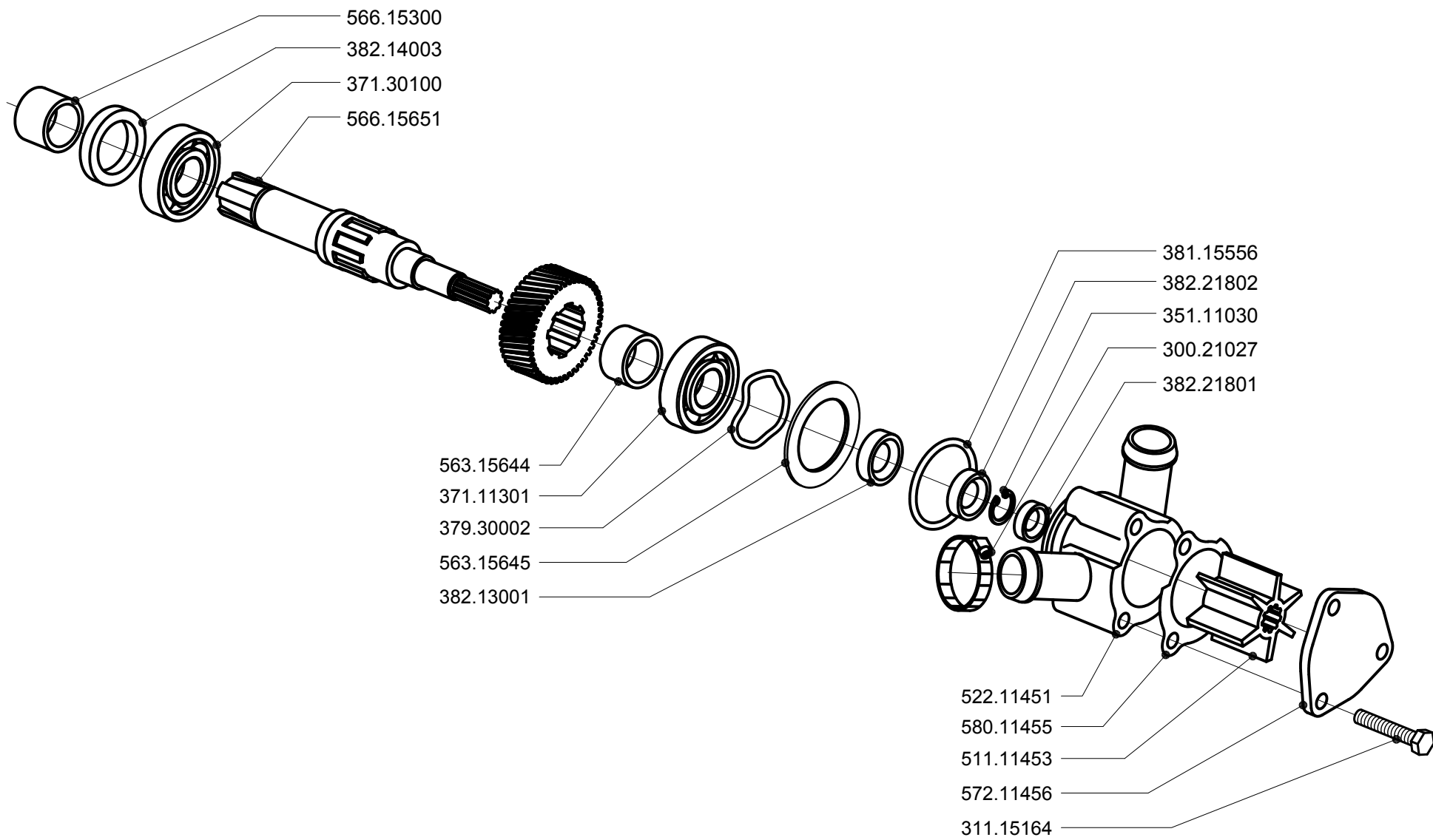


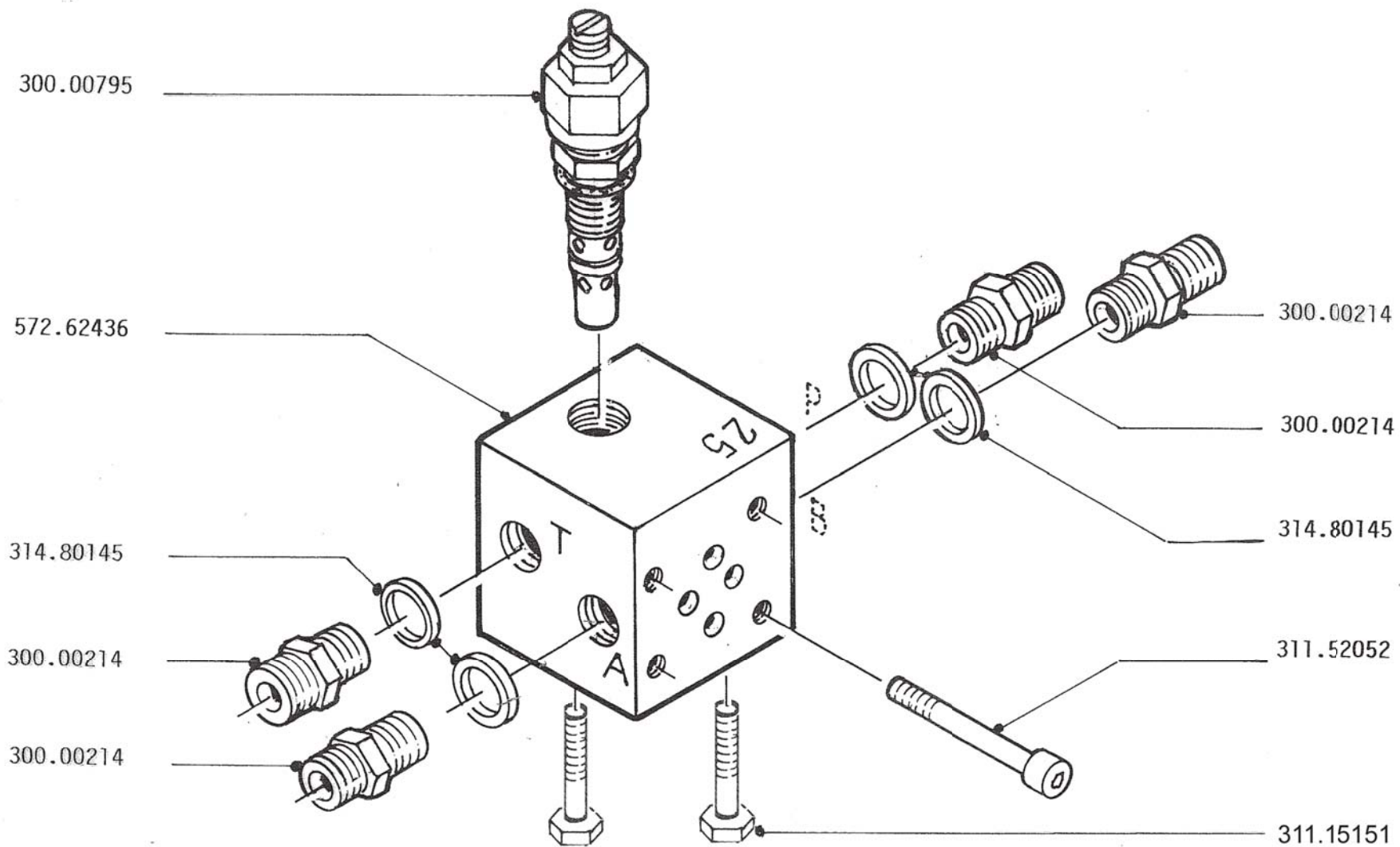




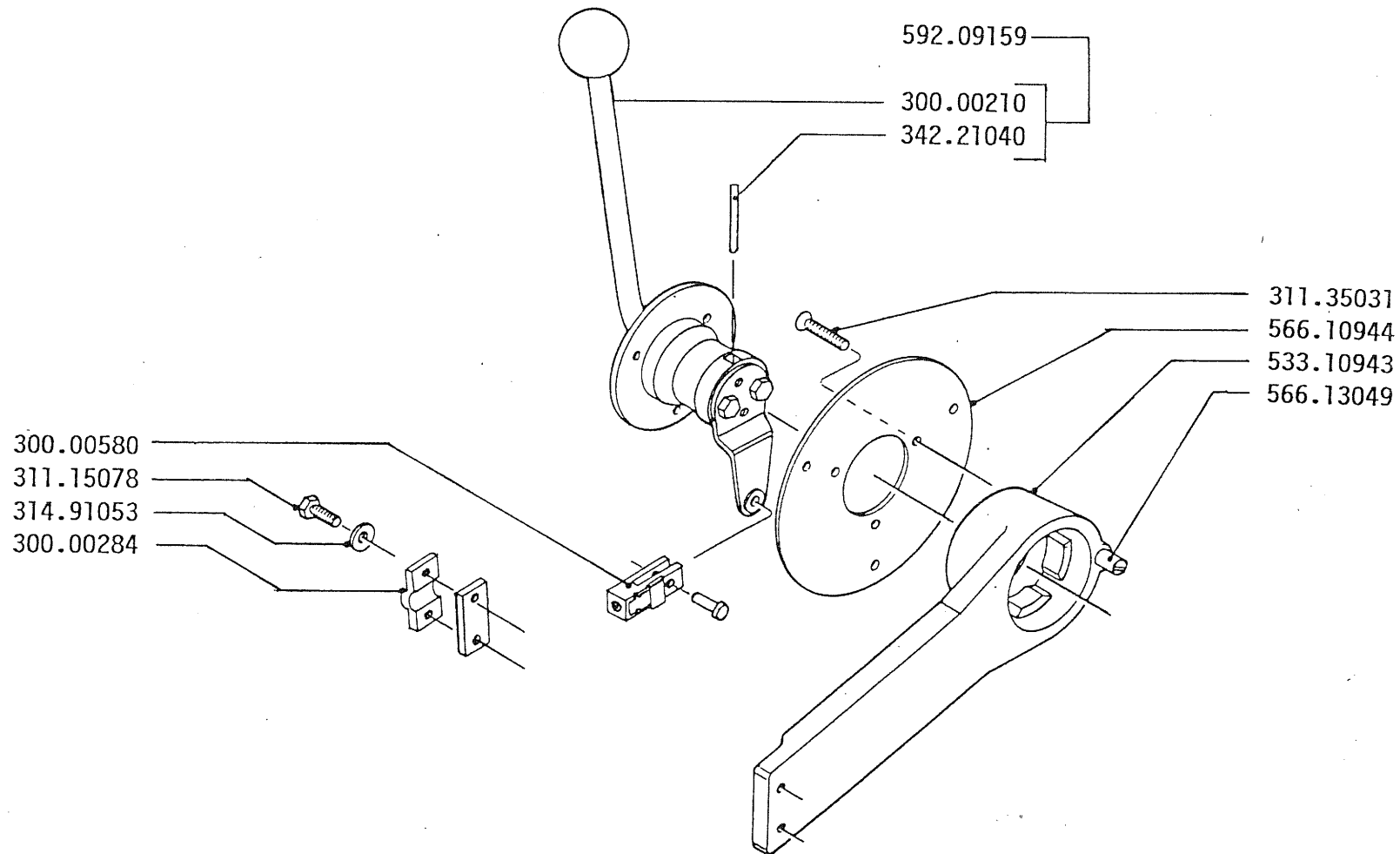
- 25-57E 592.15492
- 22-44E 592.15558
- 23-43E 592.15538
- 29-51E 592.15493
- 31-51E 592.15494
- 33-51E 592.15516
- 35-50E 592.15496
- 34-46E 592.15495
- 29-37E 592.15522
- 37-44E 592.15497
- 31-35E 592.15526
- 32-34E 592.15542
- 33-33E 592.15550
- 34-32E 592.15546
- 35-31E 592.15530
- 44-37E 592.15554
- 37-29E 592.15534



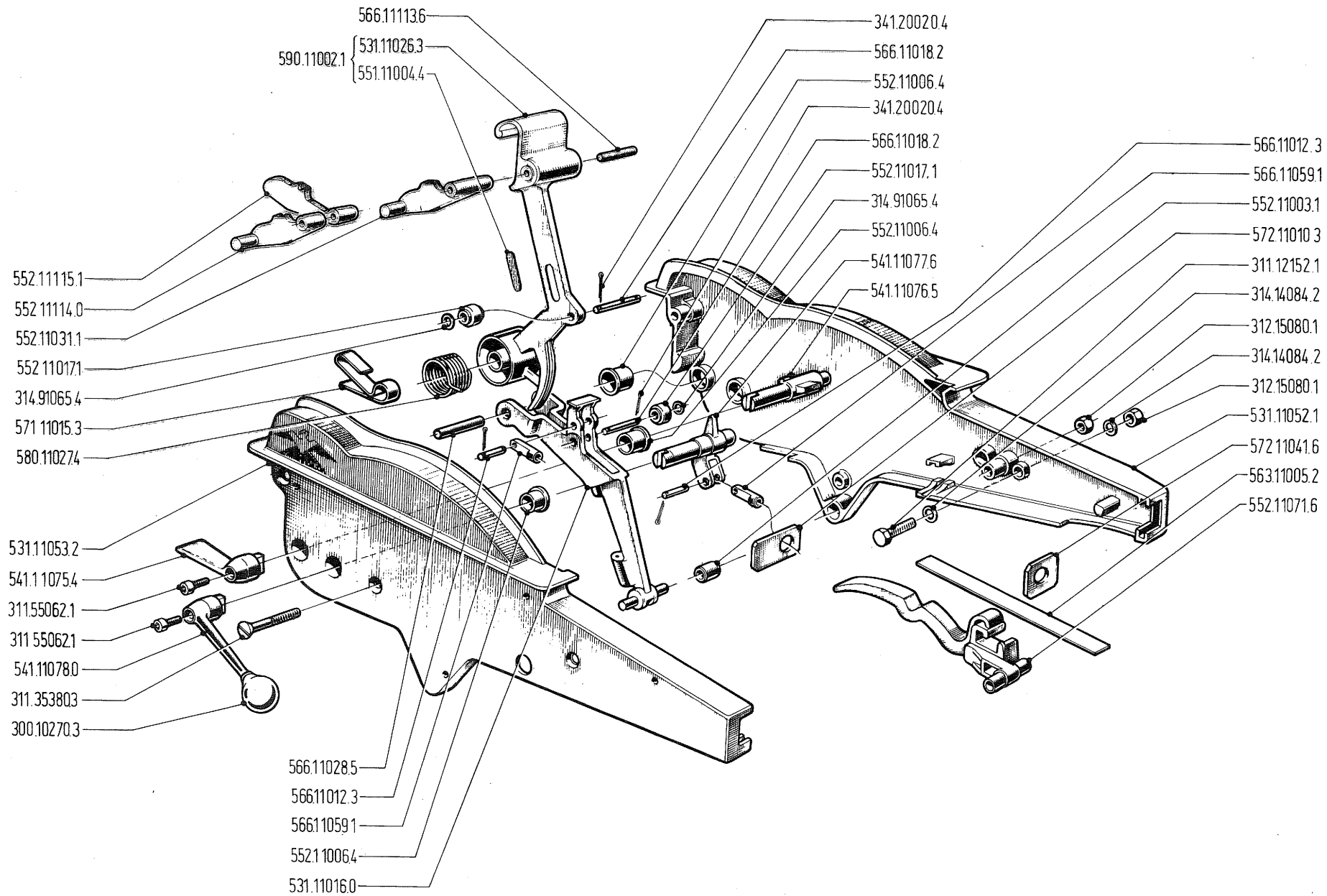


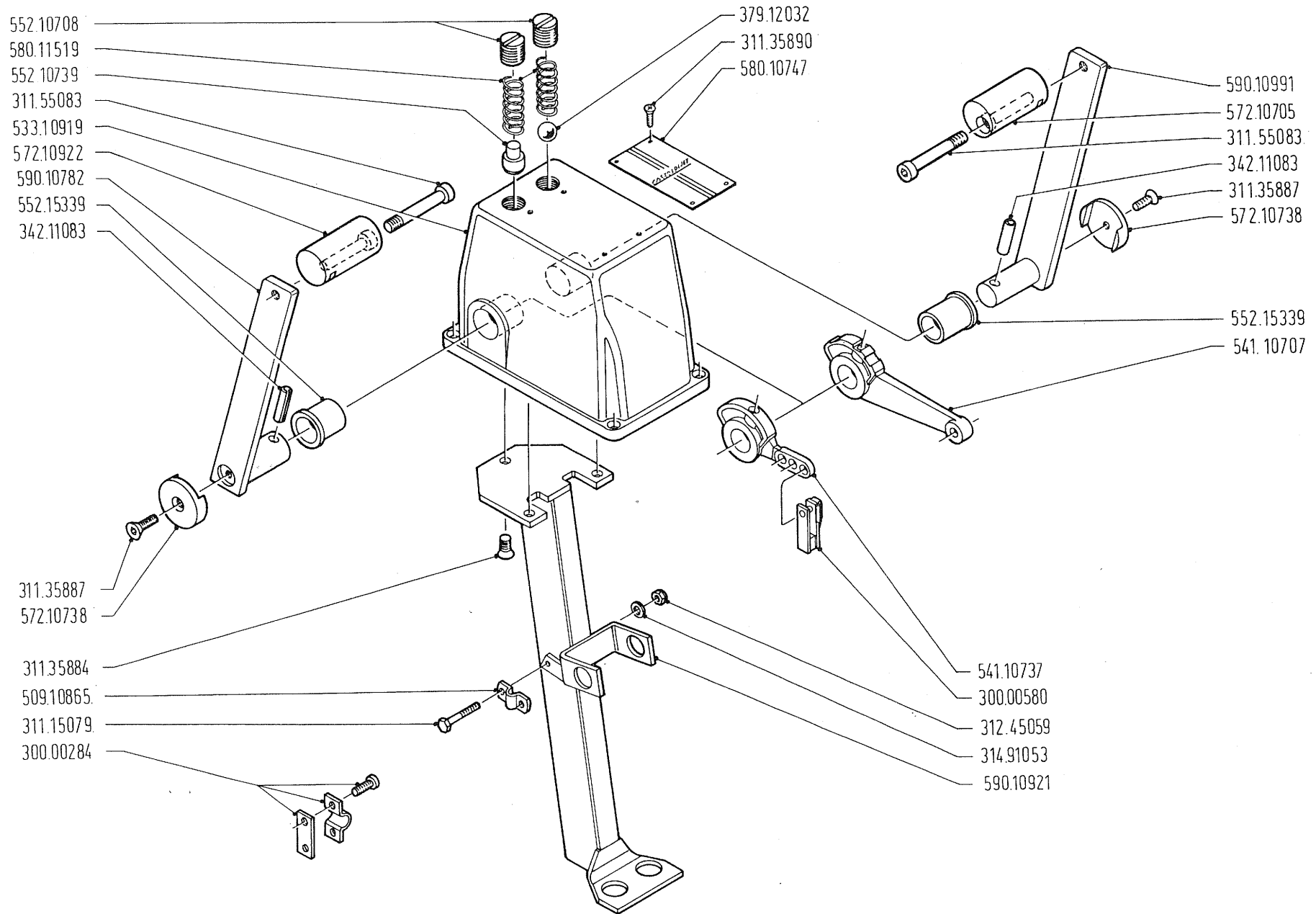


592.16426 - BASE PER ELETTROVALVOLA CON VALVOLA DI MASSIMA PRESSIONE A 25 BAR  
 592.16426 - HEADER FOR SOLENOID VALVE WITH RELIEF VALVE RATED 25 BAR

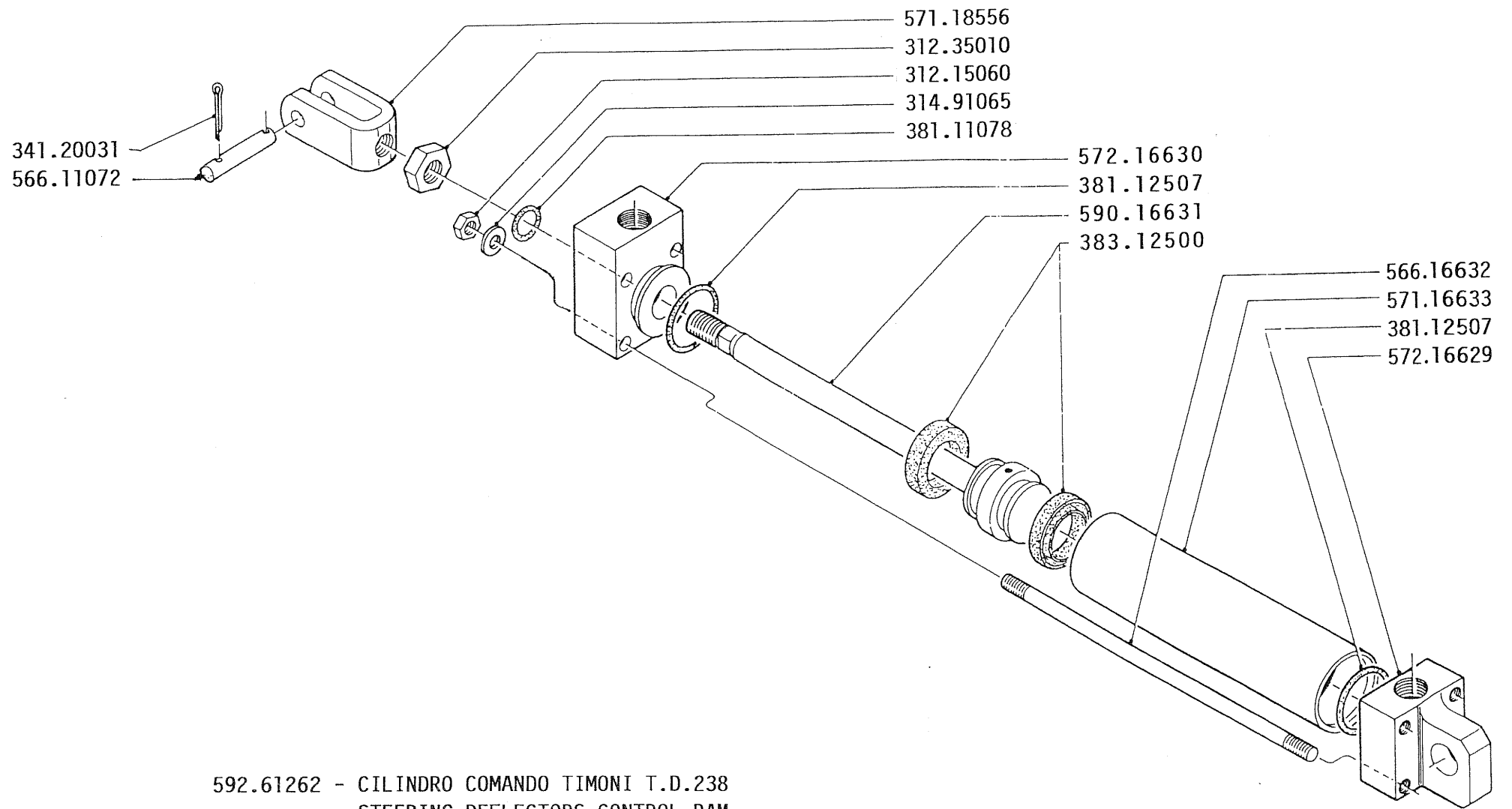


592.10942 - COMANDO A PARATIA PER INNNESTO  
 592.10942 - SIDE MOUNT CLUTCH LEVER

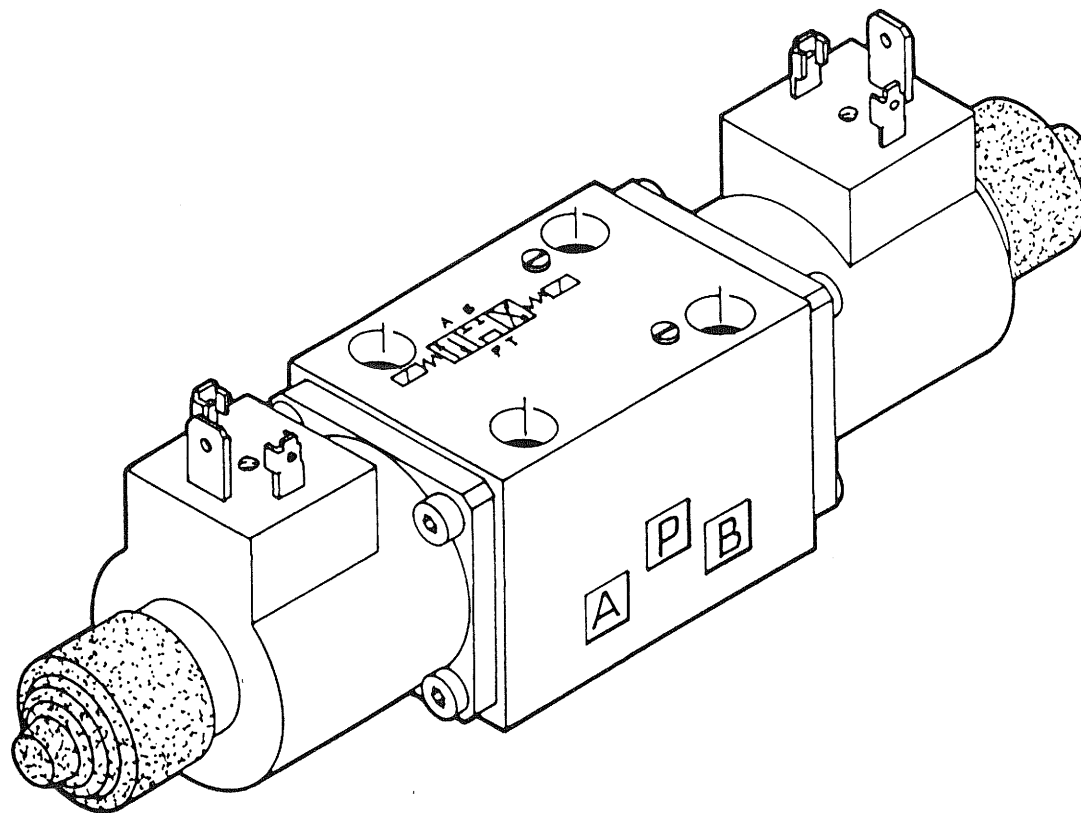




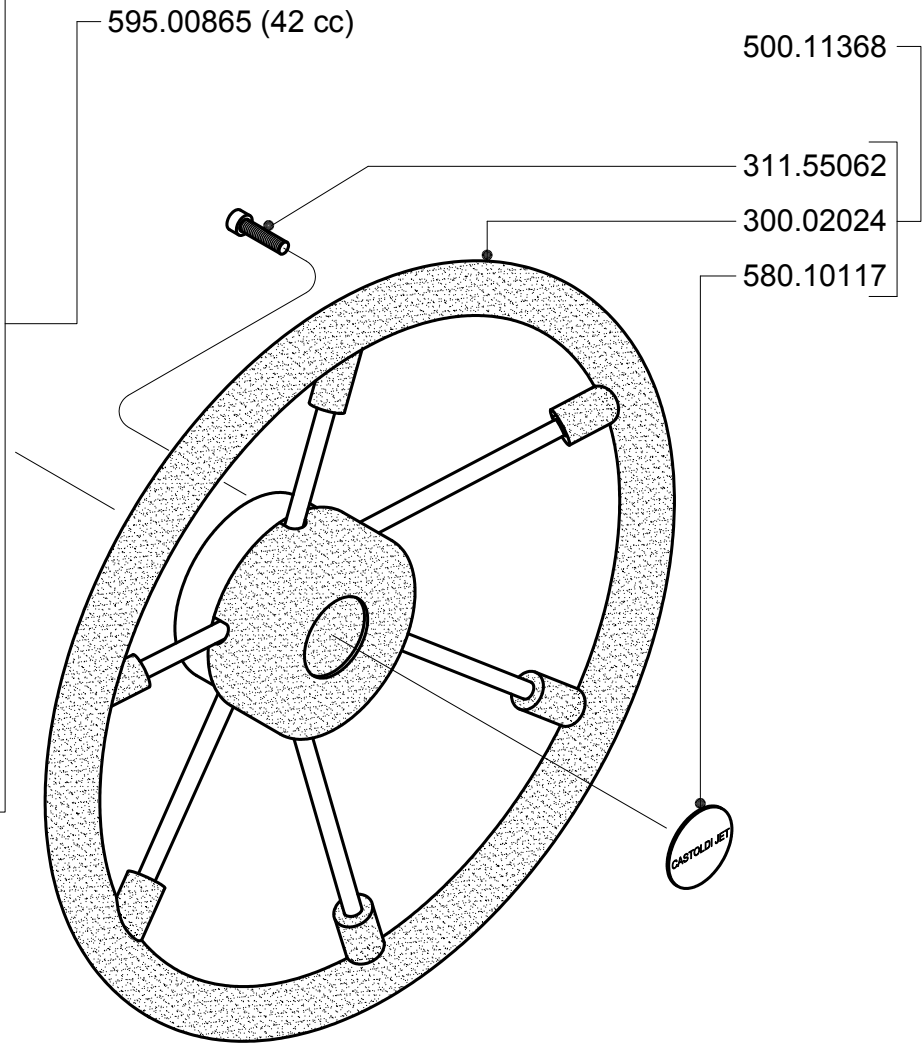
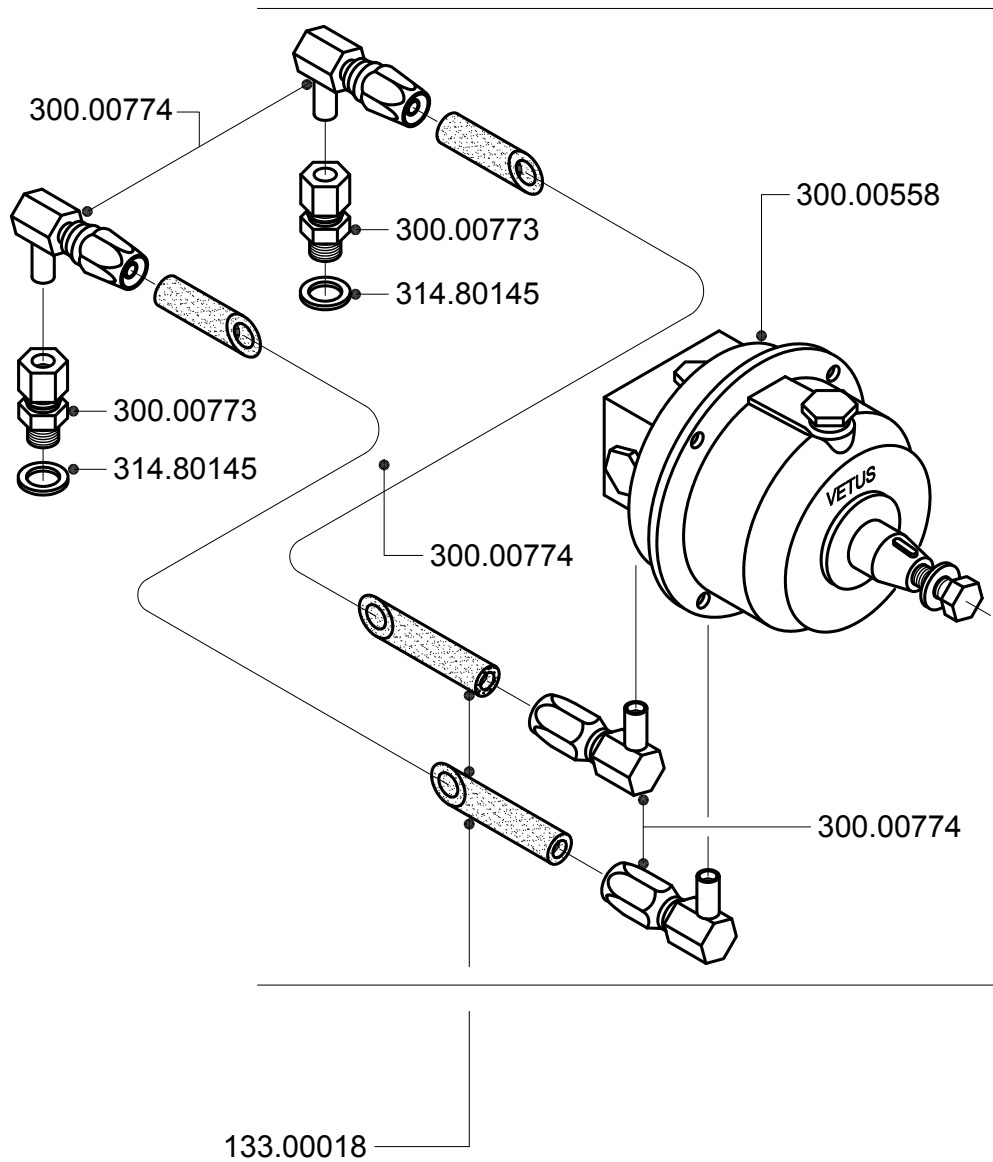
592.10926 - COMANDO ACCELERATORI - DEFLETTORI COMPLETO  
 - COMPLETE THROTTLE AND REVERSING GATE CONTROL BOX

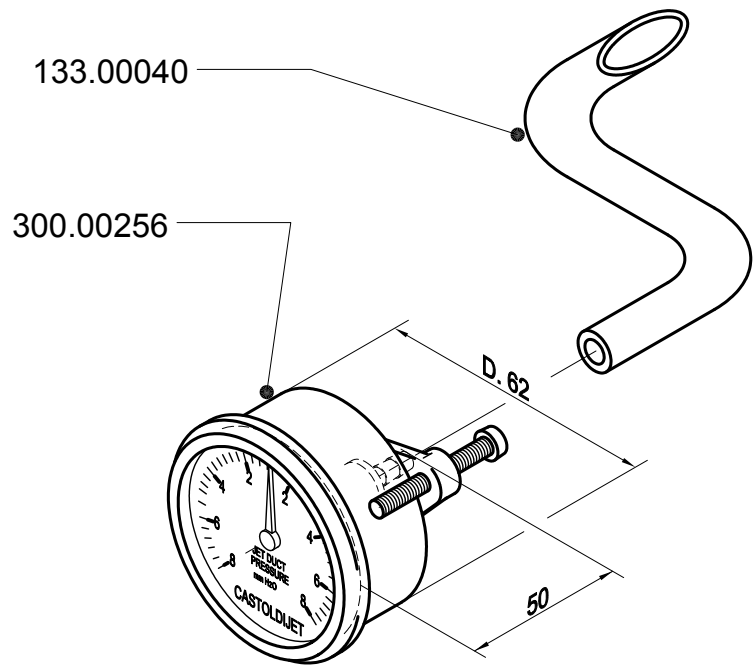




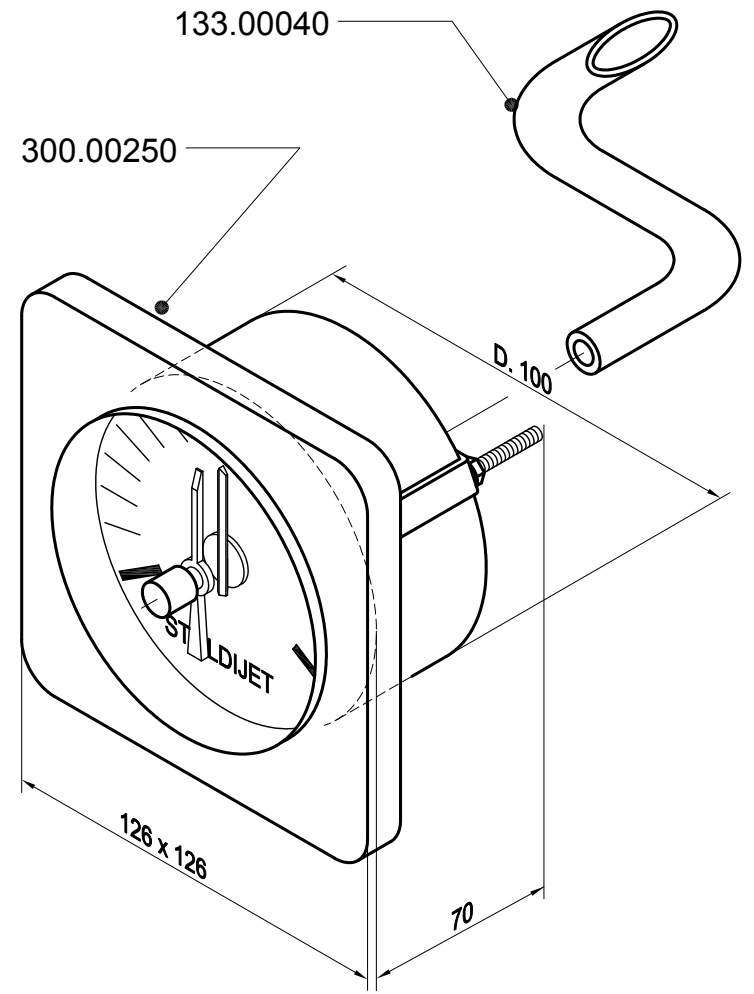


- 300.00225 - ELETTRIVALVOLA 12 V - PER SERVOCOMANDO IDRAULICO
- 12 V ELECTRO-VALVE FOR HYDRAULIC ASSISTANCE
- 300.00228 - ELETTRIVALVOLA 24 V - PER SERVOCOMANDO IDRAULICO
- 24 V ELECTRO-VALVE FOR HYDRAULIC ASSISTANCE

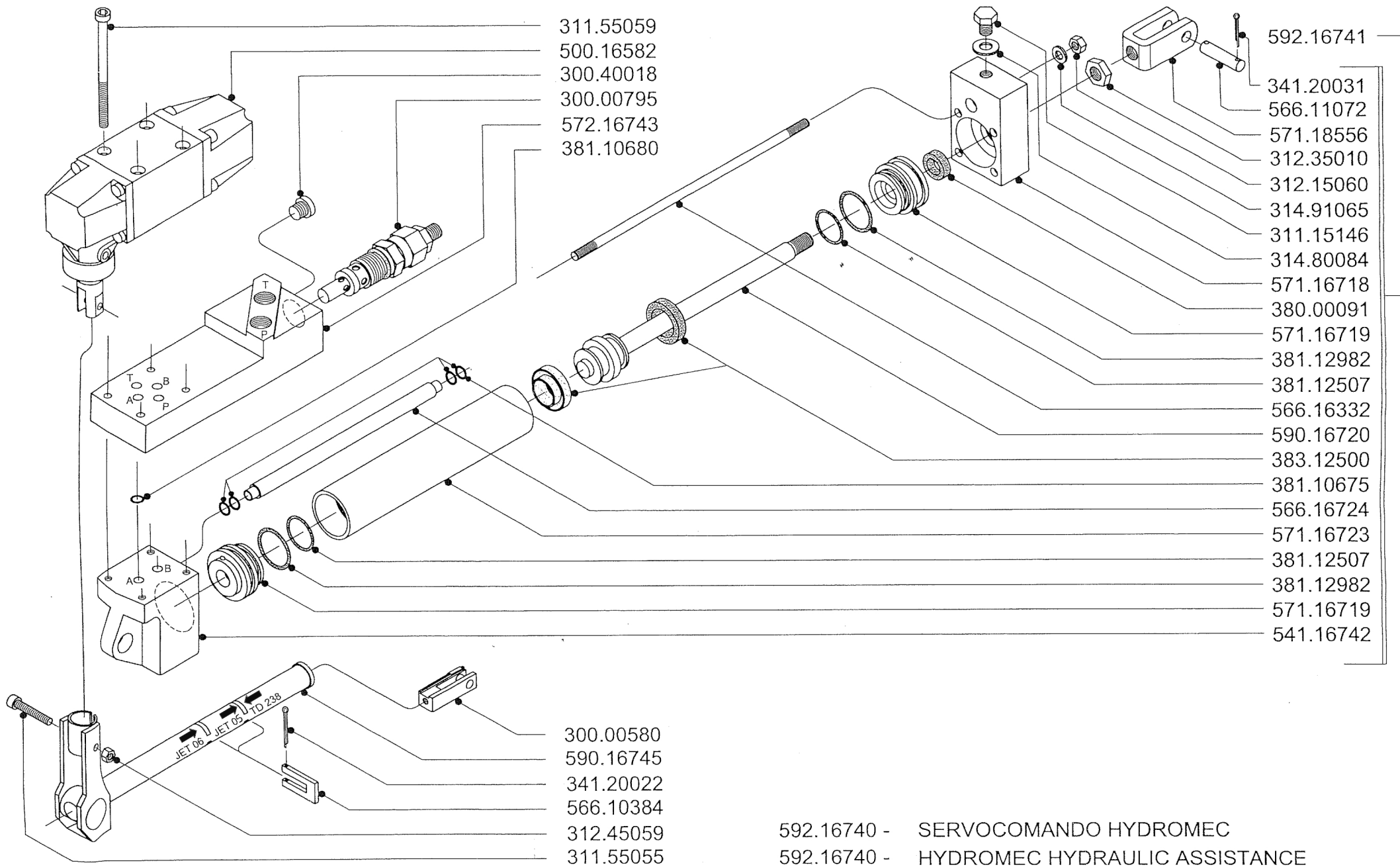


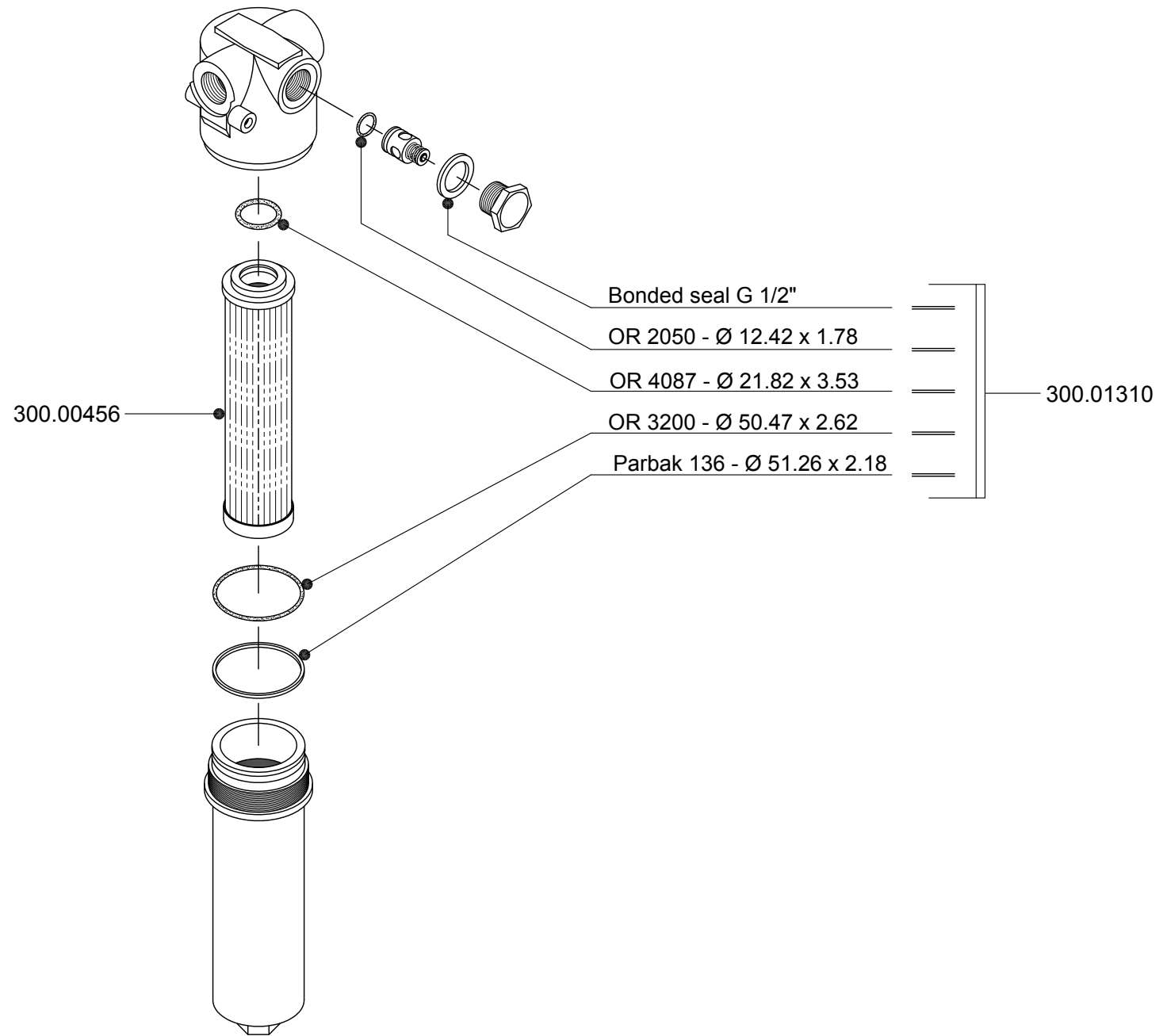


599.02917 - MONOVUOTOMETRO CASTOLDI D.62 CON TUBETTO  
 599.02917 - CASTOLDI PRESSURE GAUGE D.62 WITH HOSE



599.02919 - MONOVUOTOMETRO QUADRO 126 x 126 CON TUBETTO  
 599.02919 - PRESSURE GAUGE 126 x 126 WITH HOSE





Castoldi S.p.A. withhold the right to introduce, at anytime and without previous notice, such modifications of components and accessories as might be deemed necessary for technical or commercial reasons, without any obligation to bring up-to-date this leaflet

La Castoldi S.p.A. si riserva il diritto di apportare, in qualsiasi momento e senza preavviso, eventuali modifiche di componenti ed accessori che ritiene necessarie per esigenze tecniche o commerciali, senza ritenersi impegnata ad aggiornare questa pubblicazione



**CASTOLDI S.p.A.**  
Strada Provinciale 114 n.10 - 20080 ALBAIRATE (MI) - Italia  
tel. +39 02 9401881 - fax +39 02 94018850  
[info@castoldijet.it](mailto:info@castoldijet.it)